



### **Características**

- IR 521UT tiene 5" (127) de profundidad y una línea de visión de 2-3/4" (69.9) {Los parteluces de expansión tienen una línea de visión de 3" (76.2)}
- Fabricación de tornillo estriado
- Rotura térmica con sistema de vertido de líquido poliuretánico y extracción del puente con perforación Isolock® doble IR 521UT
- Acrilado central
- Acrilado exterior o interior
- Opción de acabados anodizados Permanodic®
- Acabados de pintura en opciones estándar o personalizadas

### **Características opcionales**

- Enmarcado de entrada integrado
- Entradas IR 350/500: simples o en pares
- Entradas Heavy Wall™ 350/500: simples o en pares
- Entradas térmicas 350T/500T Insulpour®: simples o en pares
- Entradas Flushline®: simples o en pares
- Anclaje de correa en el cabezal y la jamba

### **Aplicaciones del producto**

- Resistente a impactos
- Mitigación de explosiones
- Fachada, ventanas rasgadas y aperturas perforadas
- De elevación baja a media
- Vano sencillo
- Las ventanas GLASSvent® UT para enmarcado de fachada se incorporan fácilmente

Si desea conocer las aplicaciones específicas del producto, consulte a su representante de Kawneer.

 PRODUCTO RESISTENTE A HURACANES

Las leyes y los códigos de construcción y seguridad que rigen el diseño y el uso de los productos de Kawneer, como las puertas acristaladas, las ventanas y los muros cortina, varían ampliamente. Kawneer no controla la selección de configuraciones de productos, hardware operativo o materiales de acristalamiento, y por lo tanto no asume ninguna responsabilidad.

Kawneer se reserva el derecho de modificar la configuración sin previo aviso cuando ello se considere necesario para mejorar los productos.  
© 2024, Kawneer Company, Inc.



<b>DETALLES DE ENMARCADO CON ACRISTALADO EN CAMPO - EXTERIOR ACRISTALADO</b>	
<b>(EXTERIOR ACRISTALADO - TOPES HACIA ARRIBA -ACRISTALADO HÚMEDO).....</b>	<b>4-9</b>
<b>(EXTERIOR ACRISTALADO - TOPES HACIA ARRIBA -ACRISTALADO SECO) .....</b>	<b>10-15</b>
<b>DETALLES DE ENMARCADO CON ACRISTALADO EN CAMPO - INTERIOR ACRISTALADO</b>	
<b>(INTERIOR ACRISTALADO - TOPES HACIA ABAJO -ACRISTALADO HÚMEDO) .....</b>	<b>16-21</b>
<b>(INTERIOR ACRISTALADO - TOPES HACIA ABAJO -ACRISTALADO SECO).....</b>	<b>22-27</b>
<b>DETALLES DE ENMARCADO PREVIAMENTE ACRISTALADO - EXTERIOR ACRISTALADO</b>	
<b>(EXTERIOR ACRISTALADO - TOPES HACIA ARRIBA -ACRISTALADO HÚMEDO).....</b>	<b>28-32</b>
<b>(EXTERIOR ACRISTALADO - TOPES HACIA ARRIBA -ACRISTALADO SECO) .....</b>	<b>33-37</b>
<b>DETALLES DE ENMARCADO PREVIAMENTE ACRISTALADO - INTERIOR ACRISTALADO</b>	
<b>(INTERIOR ACRISTALADO - TOPES HACIA ARRIBA -ACRISTALADO HÚMEDO).....</b>	<b>38-42</b>
<b>(INTERIOR ACRISTALADO - TOPES HACIA ARRIBA -ACRISTALADO SECO).....</b>	<b>43-47</b>
<b>DETALLES DE ENMARCADO DE ENTRADAS .....</b>	<b>48</b>
<b>TABLAS DE CARGAS DE VIENTO .....</b>	<b>49-58</b>
<b>TABLAS DE CARGAS PERMANENTES .....</b>	<b>60-62</b>
<b>TABLAS TÉRMICAS .....</b>	<b>63-65</b>

Las cantidades métricas (SI) se incluyen en todos los detalles como referencia. Los números entre paréntesis ( ) están en milímetros, a menos que se indique lo contrario.

Las siguientes unidades métricas (SI) se encuentran en esta información:

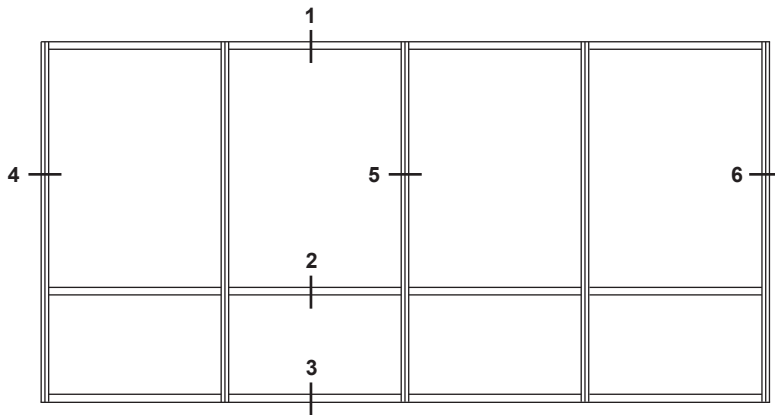
- m: metro
- cm: centímetro
- mm: milímetro
- s: segundo
- Pa: pascal
- MPa: megapascal

Las leyes y los códigos de construcción y seguridad que rigen el diseño y el uso de los productos de Kawneer, como las puertas acristaladas, las ventanas y los muros cortina, varían ampliamente. Kawneer no controla la selección de configuraciones de productos, hardware operativo o materiales de acristalamiento, y por lo tanto no asume ninguna responsabilidad.

Kawneer se reserva el derecho de modificar la configuración sin previo aviso cuando ello se considere necesario para mejorar los productos.  
© 2024, Kawneer Company, Inc.

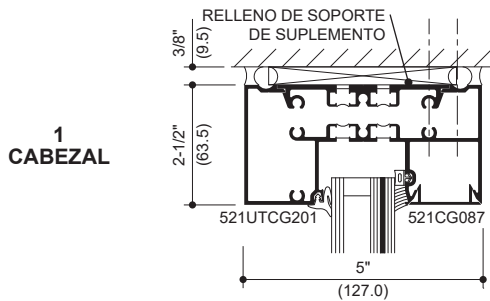
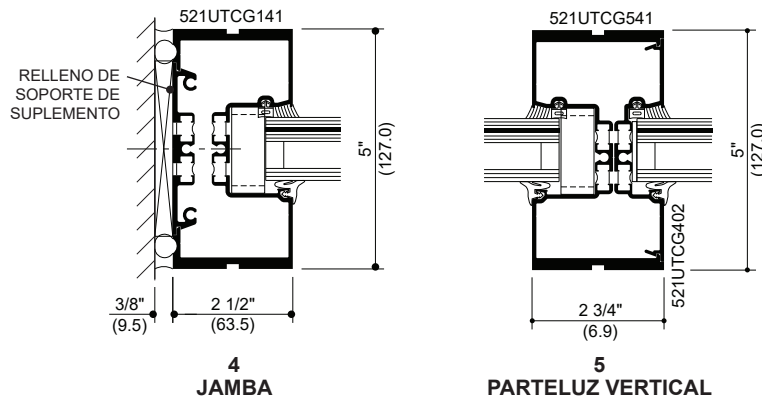


En [www.kawneer.com](http://www.kawneer.com), se puede encontrar información adicional y los planos CAD.

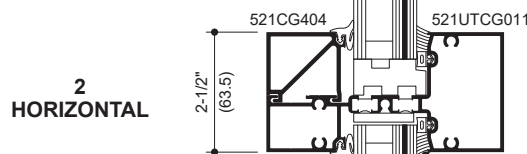


**IsoLock® doble IR 521UT  
ROTURA TÉRMICA**

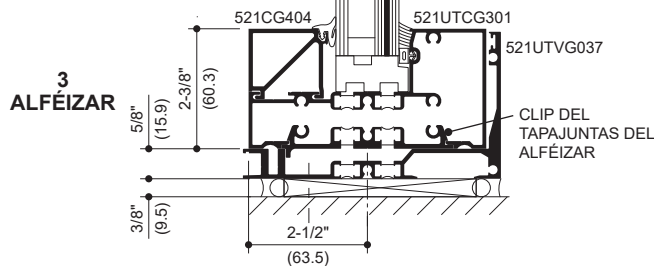
LA ELEVACIÓN ES EL NÚMERO INTRODUCIDO EN LOS DETALLES



**RELLENO DE 1-5/16" (ACRISTALADO EN CAMPO - ACRISTALADO HÚMEDO)**



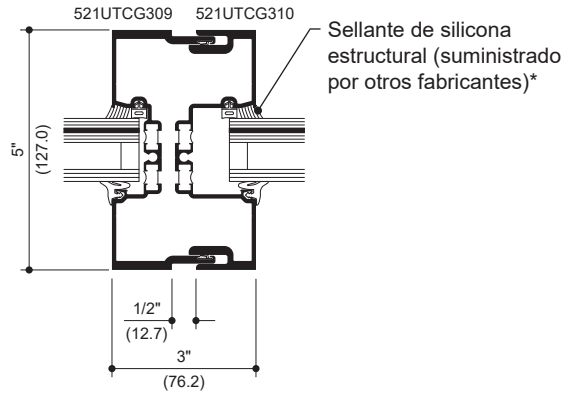
Sellante de silicona estructural (suministrado por otros fabricantes)\*



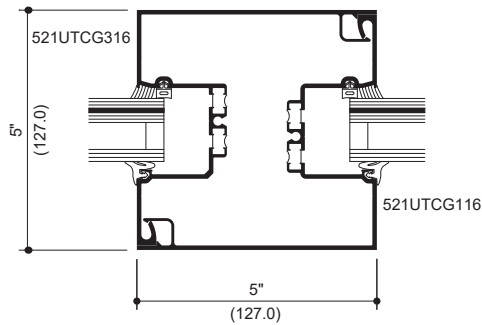
\* NOTA PARA EL INSTALADOR: El instalador es responsable de todas las revisiones de compatibilidad y aprobaciones necesarias con el fabricante de silicona estructural y el fabricante de la Unidad de vidrio aislante.

En [www.kawneer.com](http://www.kawneer.com), se puede encontrar información adicional y los planos CAD.

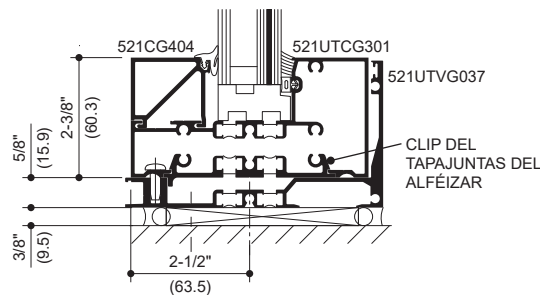
## RELLENO DE 1-5/16" (ACRISTALADO EN CAMPO-ACRISTALADO HÚMEDO)



**PARTELUZ DE EXPANSIÓN**



**PARTELUZ DE 5" x 5"**



**SE FIJA EL HORIZONTAL AL TAPAJUNTAS DEL ALFÉIZAR**

\* **NOTA PARA EL INSTALADOR:** El instalador es responsable de todas las revisiones de compatibilidad y aprobaciones necesarias con el fabricante de silicona estructural y el fabricante de la Unidad de vidrio aislante.

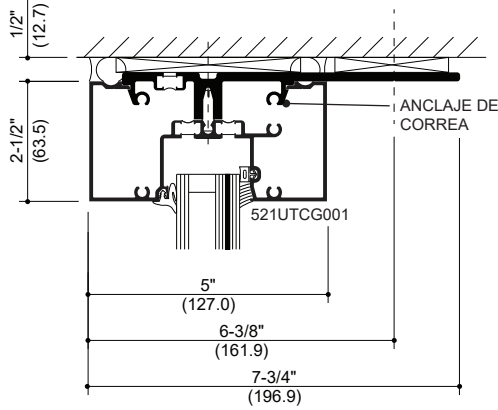
Las leyes y los códigos de construcción y seguridad que rigen el diseño y el uso de los productos de Kawneer, como las puertas acristaladas, las ventanas y los muros cortina, varían ampliamente. Kawneer no controla la selección de configuraciones de productos, hardware operativo o materiales de acristalamiento, y por lo tanto no asume ninguna responsabilidad.

Kawneer se reserva el derecho de modificar la configuración sin previo aviso cuando ello se considere necesario para mejorar los productos.  
© 2024, Kawneer Company, Inc.

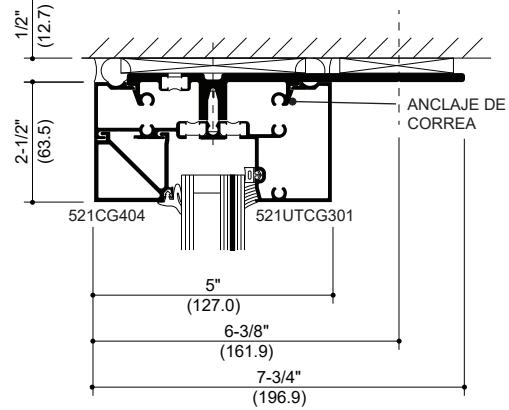


En [www.kawneer.com](http://www.kawneer.com), se puede encontrar información adicional y los planos CAD.

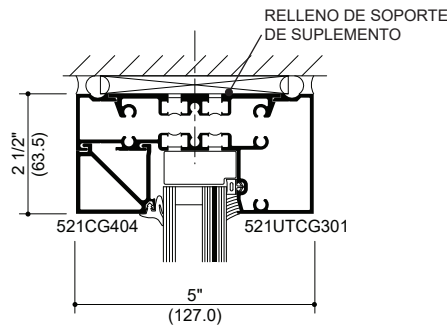
## RELLENO DE 1-5/16" (ACRISTALADO EN CAMPO- ACRISTALADO HÚMEDO)



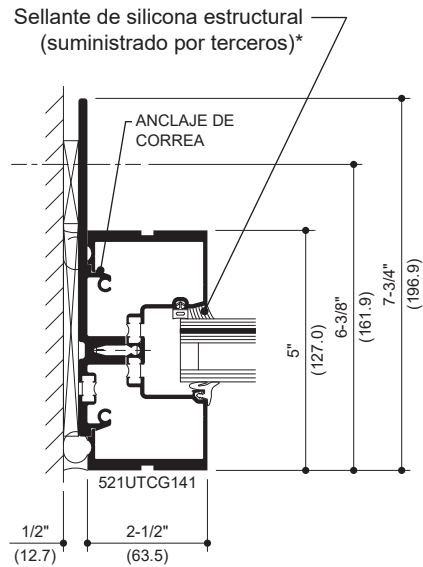
CABEZAL



CABEZAL OPCIONAL CON TOPE



CABEZAL OPCIONAL CON TOPE



JAMBA

\* NOTA PARA EL INSTALADOR: El instalador es responsable de todas las revisiones de compatibilidad y aprobaciones necesarias con el fabricante de silicona estructural y el fabricante de la Unidad de vidrio aislante.

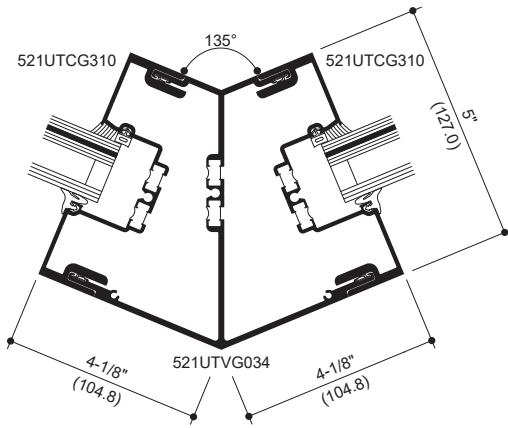
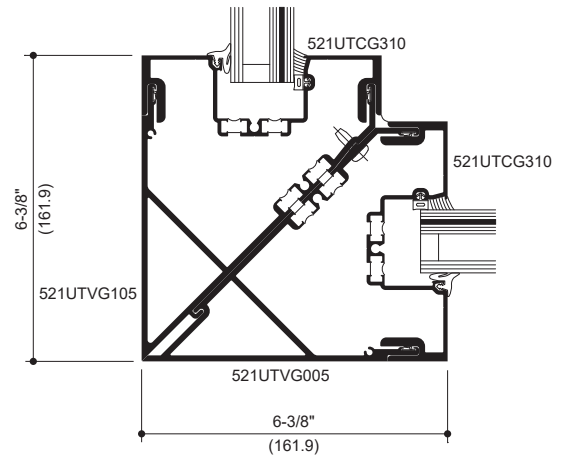
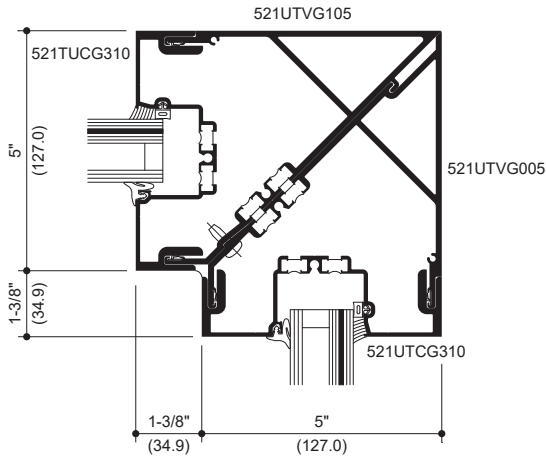
Las leyes y los códigos de construcción y seguridad que rigen el diseño y el uso de los productos de Kawneer, como las puertas acristaladas, las ventanas y los muros cortina, varían ampliamente. Kawneer no controla la selección de configuraciones de productos, hardware operativo o materiales de acristalamiento, y por lo tanto no asume ninguna responsabilidad.

Kawneer se reserva el derecho de modificar la configuración sin previo aviso cuando ello se considere necesario para mejorar los productos.  
© 2024, Kawneer Company, Inc.

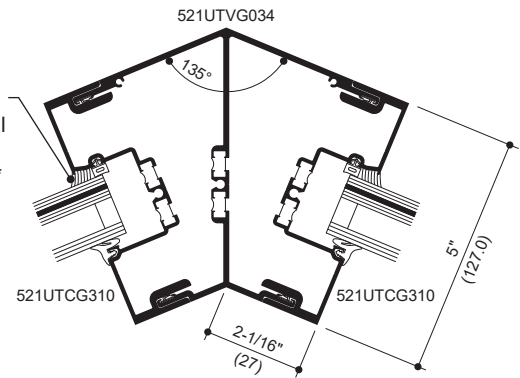


En [www.kawneer.com](http://www.kawneer.com), se puede encontrar información adicional y los planos CAD.

## RELLENO DE 1-5/16" (ACRISTALADO EN CAMPO-ACRISTALADO HÚMEDO)



Sellante de silicona estructural (suministrado por otros fabricantes)\*



\* **NOTA PARA EL INSTALADOR:** El instalador es responsable de todas las revisiones de compatibilidad y aprobaciones necesarias con el fabricante de silicona estructural y el fabricante de la Unidad de vidrio aislante.

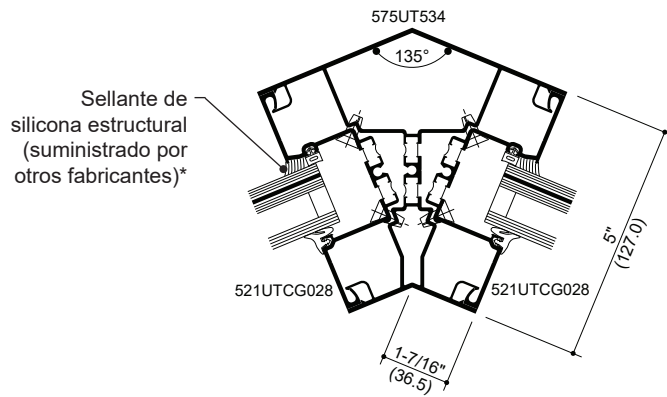
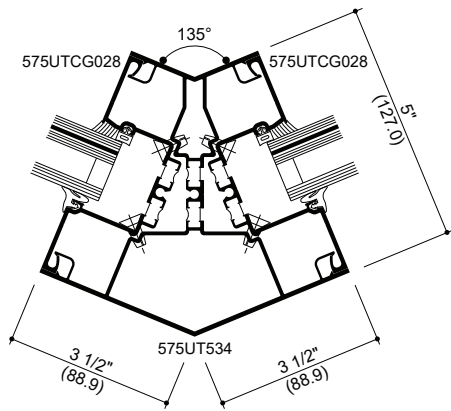
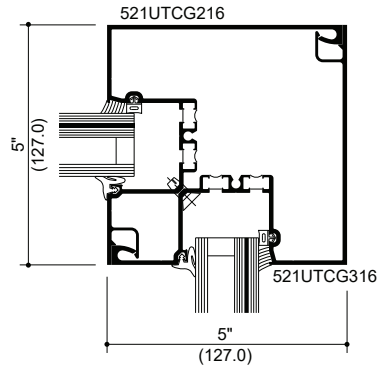
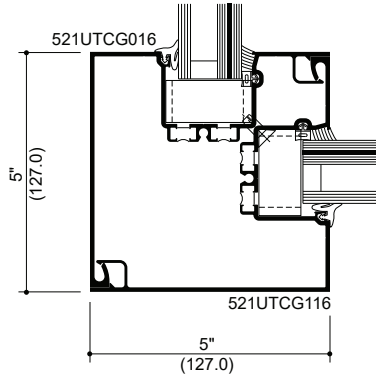
Las leyes y los códigos de construcción y seguridad que rigen el diseño y el uso de los productos de Kawneer, como las puertas acristaladas, las ventanas y los muros cortina, varían ampliamente. Kawneer no controla la selección de configuraciones de productos, hardware operativo o materiales de acristalamiento, y por lo tanto no asume ninguna responsabilidad.

Kawneer se reserva el derecho de modificar la configuración sin previo aviso cuando ello se considere necesario para mejorar los productos.  
© 2024, Kawneer Company, Inc.



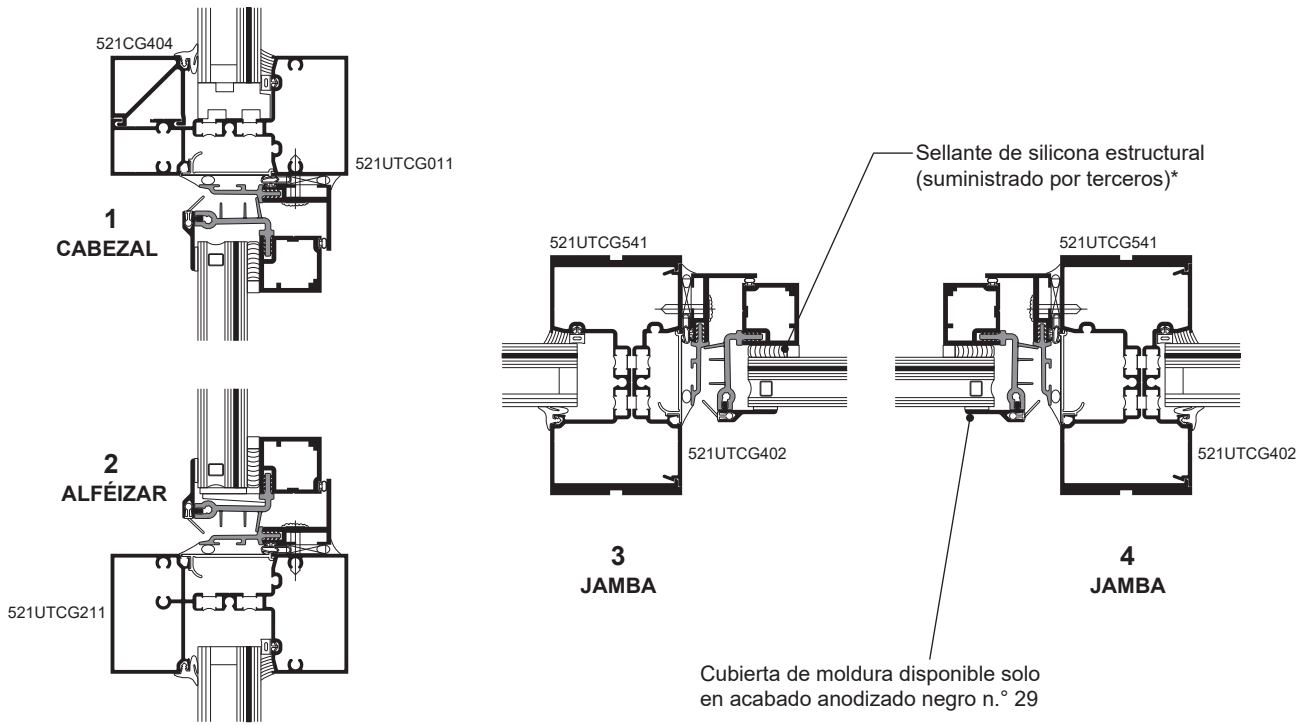
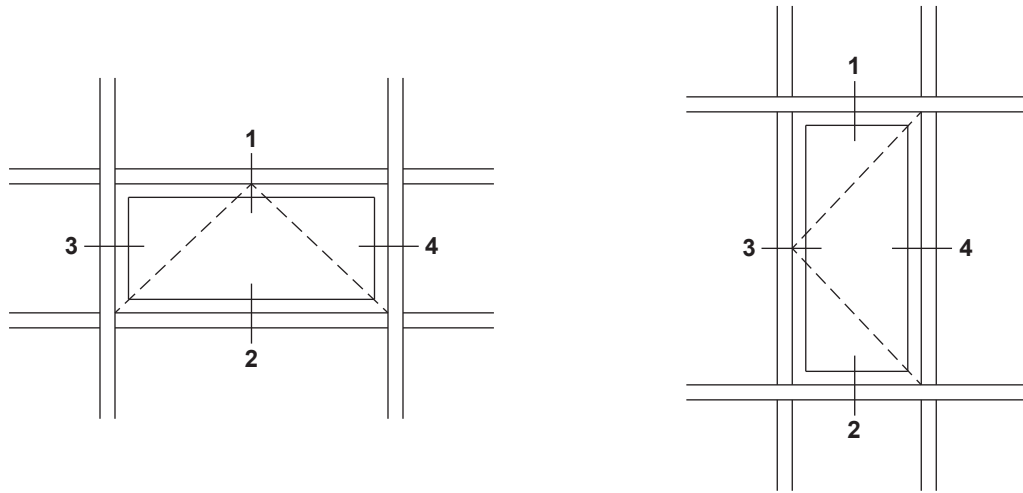
En [www.kawneer.com](http://www.kawneer.com), se puede encontrar información adicional y los planos CAD.

## RELLENO DE 1-5/16" (ACRISTALADO EN CAMPO- ACRISTALADO HÚMEDO)



\* NOTA PARA EL INSTALADOR: El instalador es responsable de todas las revisiones de compatibilidad y aprobaciones necesarias con el fabricante de silicona estructural y el fabricante de la Unidad de vidrio aislante.

## RELLENO DE 1-5/16" (ACRISTALADO EN CAMPO- ACRISTALADO HÚMEDO)



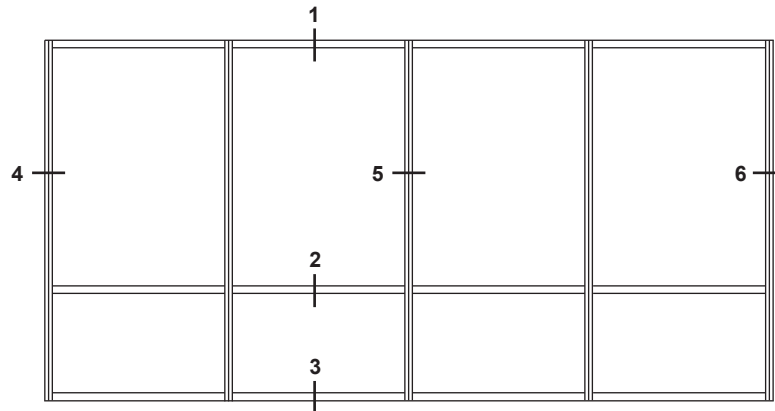
\* **NOTA PARA EL INSTALADOR:** El instalador es responsable de todas las revisiones de compatibilidad y aprobaciones necesarias con los fabricantes de silicona estructural, cinta para acristalamiento estructural y de la unidad de vidrio aislante.

Las leyes y los códigos de construcción y seguridad que rigen el diseño y el uso de los productos de Kawneer, como las puertas acristaladas, las ventanas y los muros cortina, varían ampliamente. Kawneer no controla la selección de configuraciones de productos, hardware operativo o materiales de acristalamiento, y por lo tanto no asume ninguna responsabilidad.

Kawneer se reserva el derecho de modificar la configuración sin previo aviso cuando ello se considere necesario para mejorar los productos.  
© 2024, Kawneer Company, Inc.

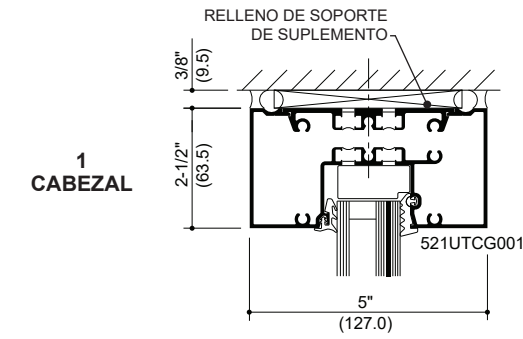
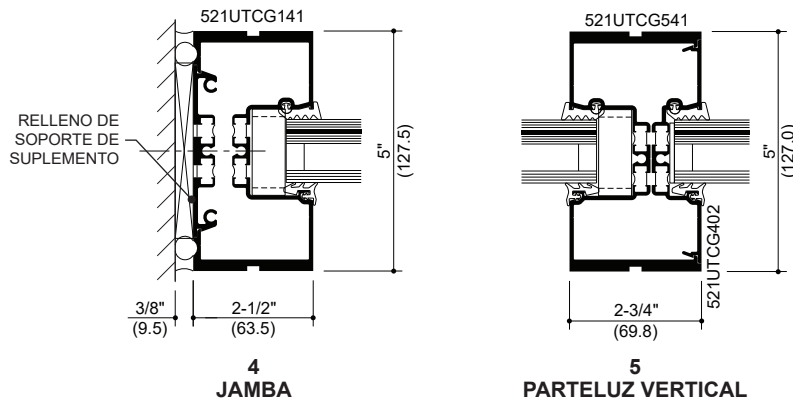
 PRODUCTO RESISTENTE A HURACANES

En [www.kawneer.com](http://www.kawneer.com), se puede encontrar información adicional y los planos CAD.

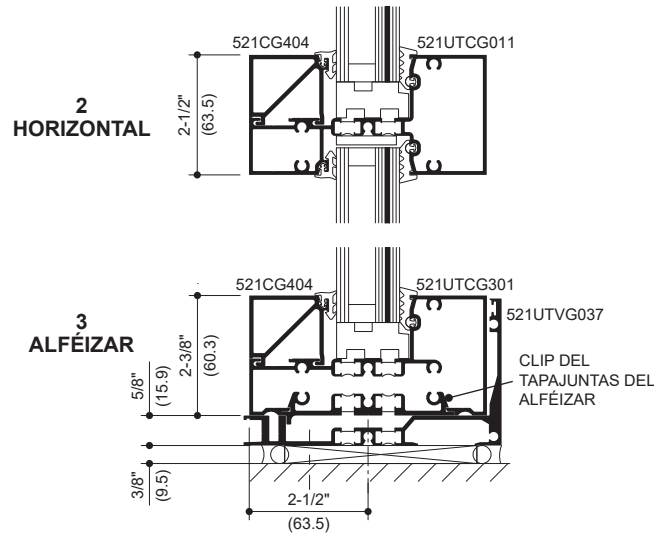


**IsoLock® doble IR 521UT  
ROTURA TÉRMICA**

LA ELEVACIÓN ES EL NÚMERO INTRODUCIDO EN LOS DETALLES



**RELLENO DE 1-5/16"**  
**(ACRISTALADO EN CAMPO -**  
**ACRISTALADO SECO)**



ADMC095SUS

Las leyes y los códigos de construcción y seguridad que rigen el diseño y el uso de los productos de Kawneer, como las puertas acristaladas, las ventanas y los muros cortina, varían ampliamente. Kawneer no controla la selección de configuraciones de productos, hardware operativo o materiales de acristalamiento, y por lo tanto no asume ninguna responsabilidad.

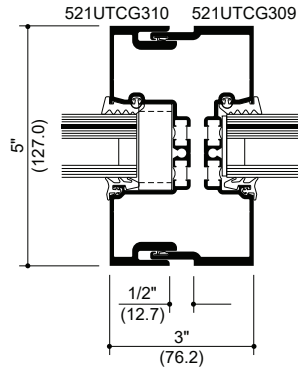
Kawneer se reserva el derecho de modificar la configuración sin previo aviso cuando ello se considere necesario para mejorar los productos.  
© 2024, Kawneer Company, Inc.

DETALLES VARIOS (Acristado exterior)

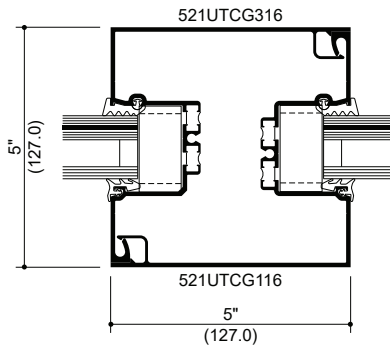
 PRODUCTO RESISTENTE A HURACANES

En [www.kawneer.com](http://www.kawneer.com), se puede encontrar información adicional y los planos CAD.

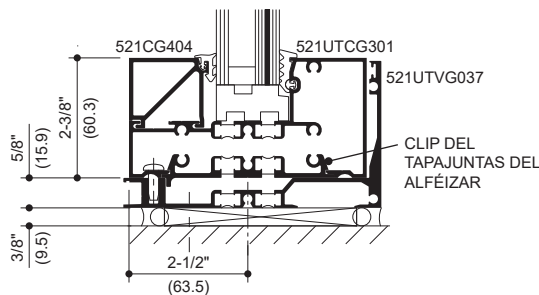
## RELLENO DE 1-5/16" (ACRISTALADO EN CAMPO - ACRISTALADO SECO)



PARTELUZ DE EXPANSIÓN



PARTELUZ DE 5" x 5"



SE FIJA EL HORIZONTAL AL TAPAJUNTAS DEL ALFÉIZAR

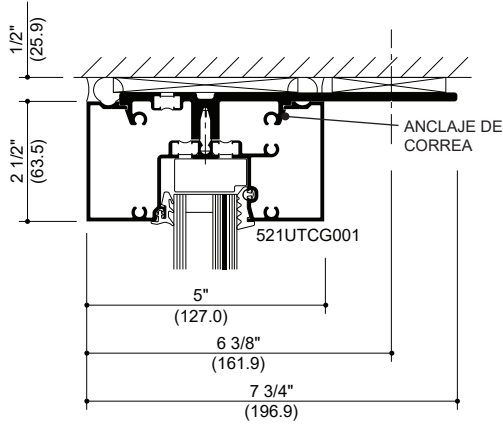
Las leyes y los códigos de construcción y seguridad que rigen el diseño y el uso de los productos de Kawneer, como las puertas acristaladas, las ventanas y los muros cortina, varían ampliamente. Kawneer no controla la selección de configuraciones de productos, hardware operativo o materiales de acristalamiento, y por lo tanto no asume ninguna responsabilidad.

Kawneer se reserva el derecho de modificar la configuración sin previo aviso cuando ello se considere necesario para mejorar los productos.  
© 2024, Kawneer Company, Inc.

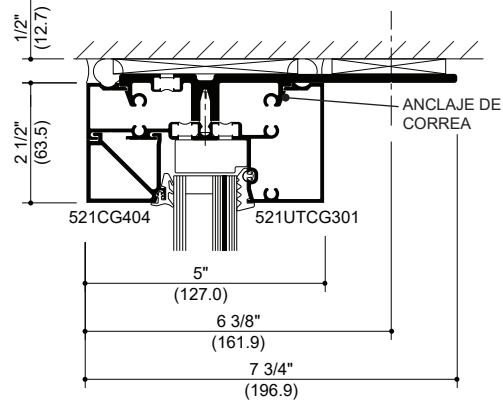


En [www.kawneer.com](http://www.kawneer.com), se puede encontrar información adicional y los planos CAD.

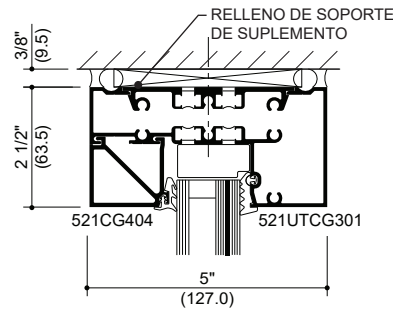
RELLENO DE 1-5/16" (ACRISTALADO EN CAMPO - ACRISTALADO SECO)



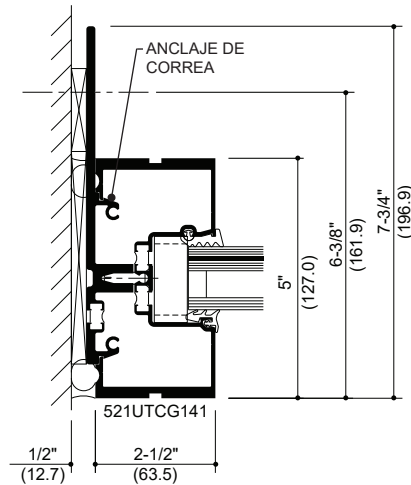
CABEZAL



CABEZAL OPCIONAL CON TOPE



CABEZAL OPCIONAL CON TOPE



JAMBA

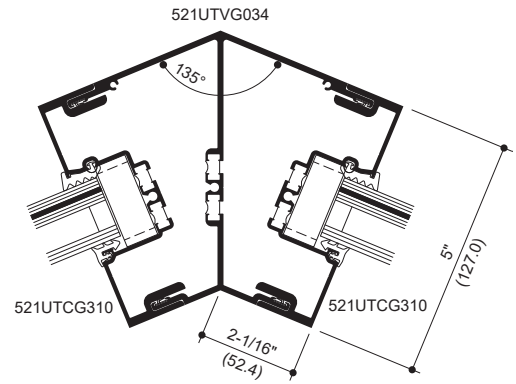
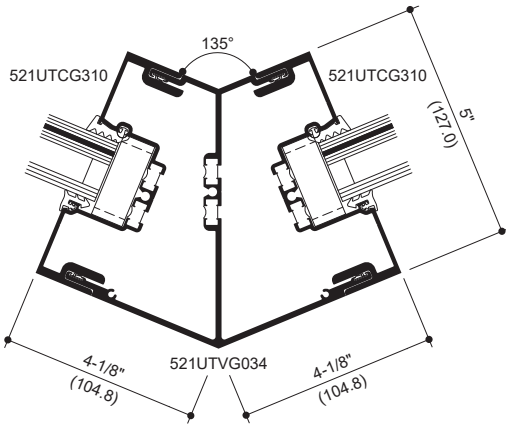
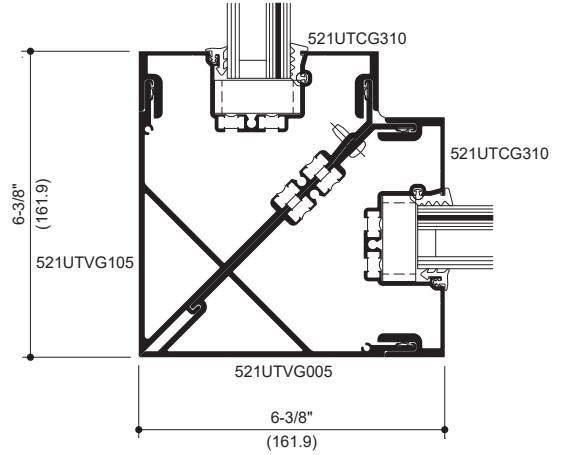
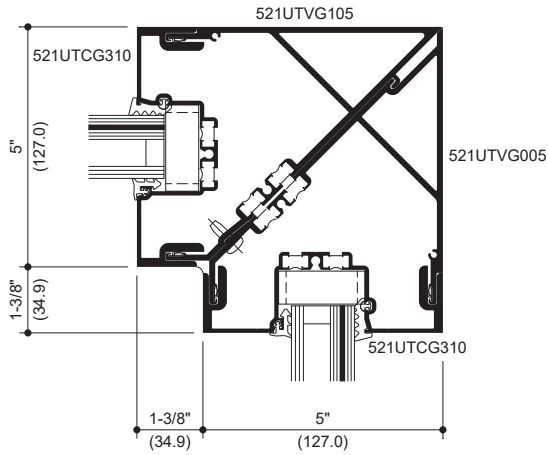
Las leyes y los códigos de construcción y seguridad que rigen el diseño y el uso de los productos de Kawneer, como las puertas acristaladas, las ventanas y los muros cortina, varían ampliamente. Kawneer no controla la selección de configuraciones de productos, hardware operativo o materiales de acristalamiento, y por lo tanto no asume ninguna responsabilidad.

Kawneer se reserva el derecho de modificar la configuración sin previo aviso cuando ello se considere necesario para mejorar los productos.  
© 2024, Kawneer Company, Inc.



En [www.kawneer.com](http://www.kawneer.com), se puede encontrar información adicional y los planos CAD.

### RELLENO DE 1-5/16" (ACRISTALADO EN CAMPO - ACRISTALADO SECO)



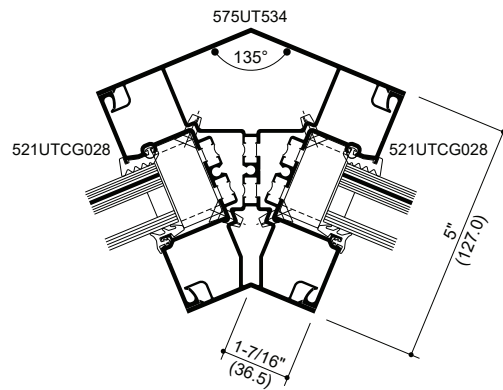
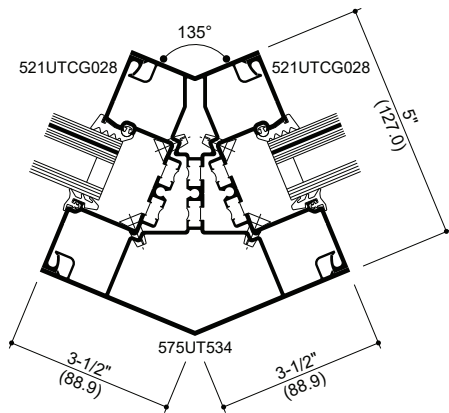
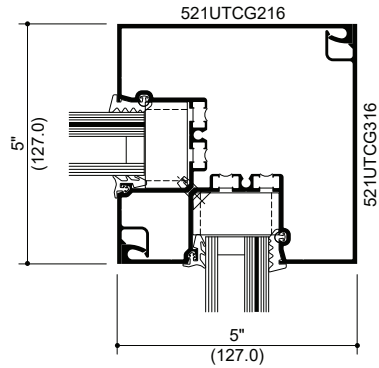
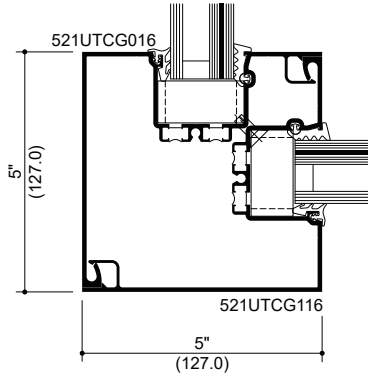
Las leyes y los códigos de construcción y seguridad que rigen el diseño y el uso de los productos de Kawneer, como las puertas acristaladas, las ventanas y los muros cortina, varían ampliamente. Kawneer no controla la selección de configuraciones de productos, hardware operativo o materiales de acristalamiento, y por lo tanto no asume ninguna responsabilidad.

Kawneer se reserva el derecho de modificar la configuración sin previo aviso cuando ello se considere necesario para mejorar los productos.  
© 2024, Kawneer Company, Inc.



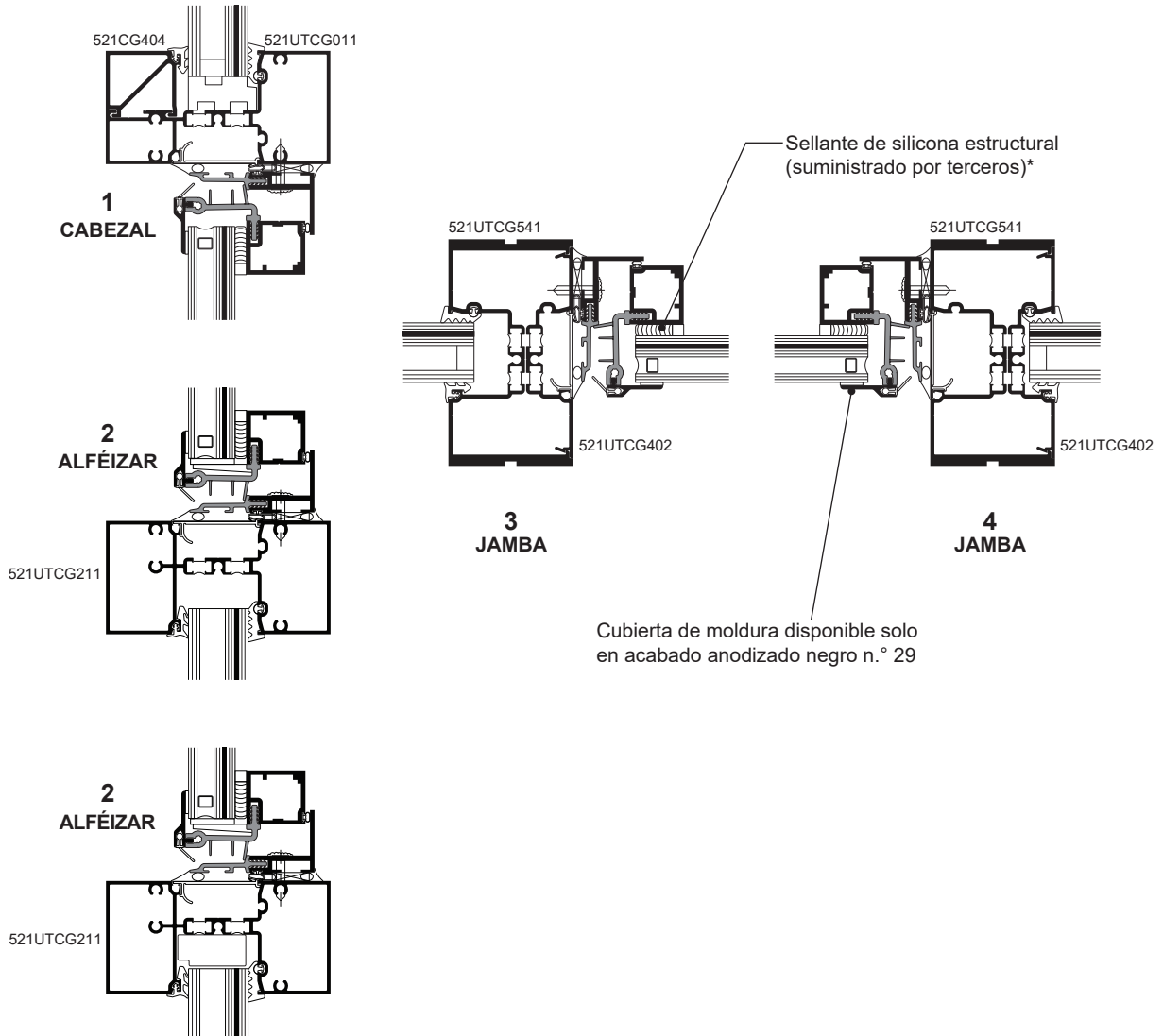
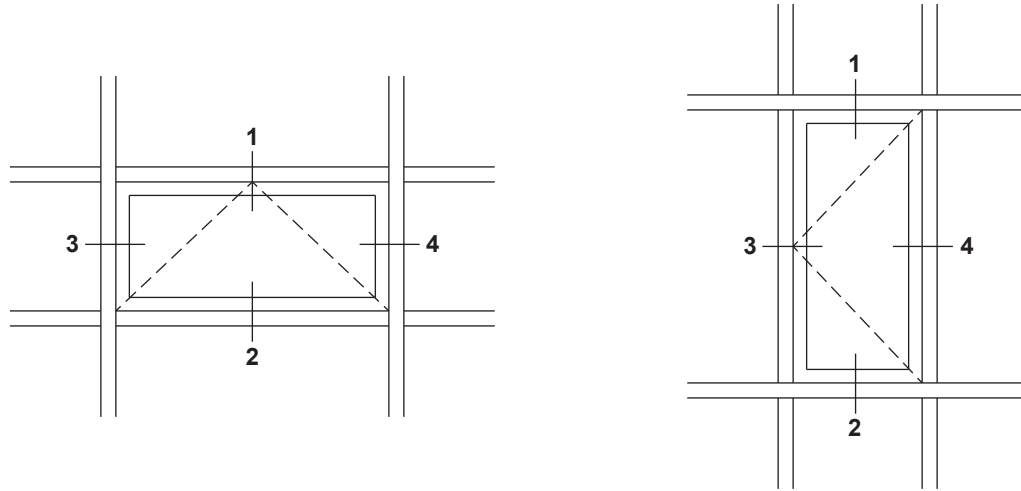
En [www.kawneer.com](http://www.kawneer.com), se puede encontrar información adicional y los planos CAD.

## RELLENO DE 1-5/16" (ACRISTALADO EN CAMPO - ACRISTALADO SECO)



\* NOTA PARA EL INSTALADOR: El instalador es responsable de todas las revisiones de compatibilidad y aprobaciones necesarias con el fabricante de silicona estructural y el fabricante de la Unidad de vidrio aislante.

## RELLENO DE 1-5/16" (ACRISTALADO EN CAMPO - ACRISTALADO SECO)



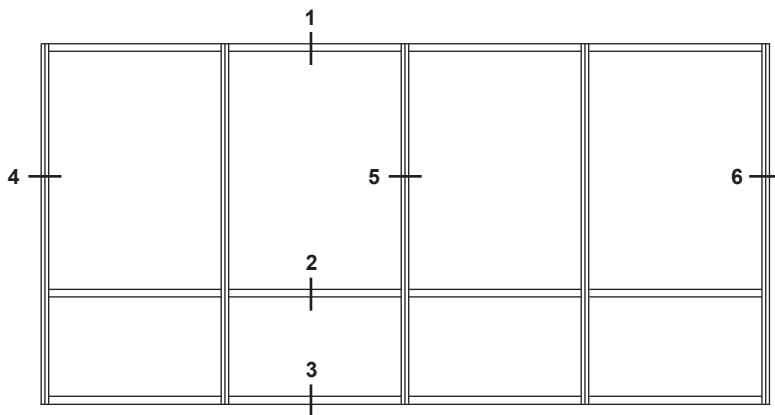
\* **NOTA PARA EL INSTALADOR:** El instalador es responsable de todas las revisiones de compatibilidad y aprobaciones necesarias con los fabricantes de silicona estructural, cinta para acristalamiento estructural y de la unidad de vidrio aislante.

Las leyes y los códigos de construcción y seguridad que rigen el diseño y el uso de los productos de Kawneer, como las puertas acristaladas, las ventanas y los muros cortina, varían ampliamente. Kawneer no controla la selección de configuraciones de productos, hardware operativo o materiales de acristalamiento, y por lo tanto no asume ninguna responsabilidad.

Kawneer se reserva el derecho de modificar la configuración sin previo aviso cuando ello se considere necesario para mejorar los productos.  
© 2024, Kawneer Company, Inc.

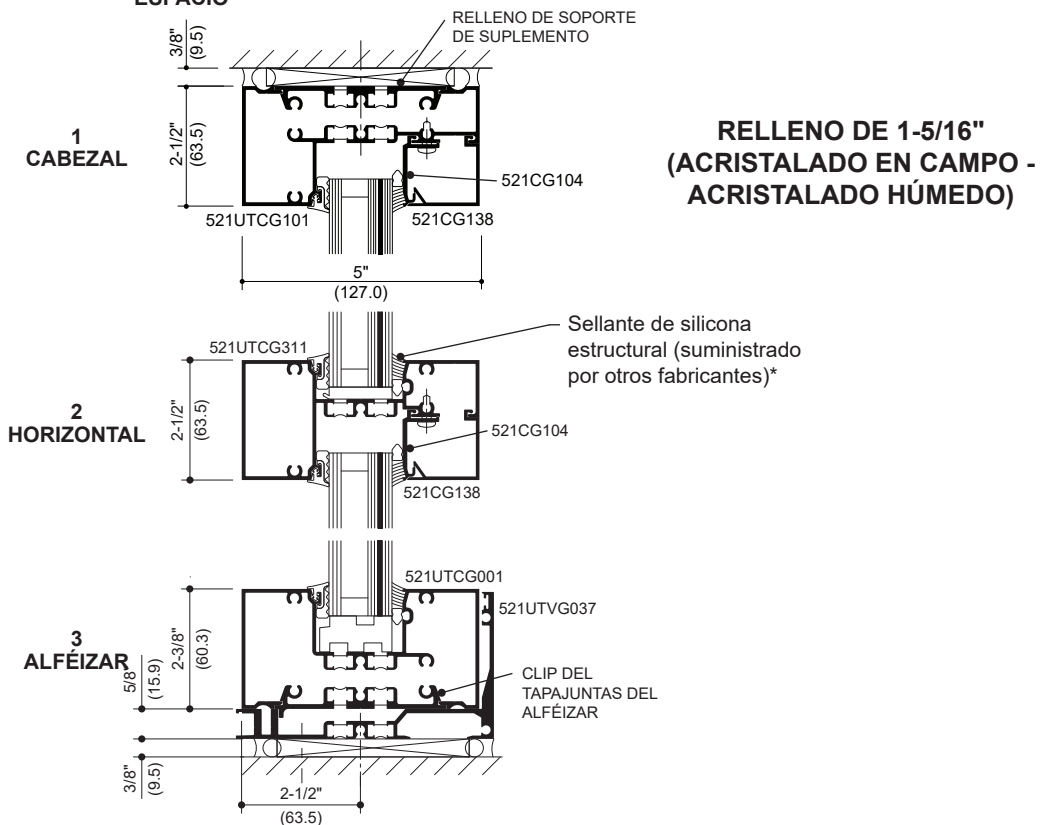
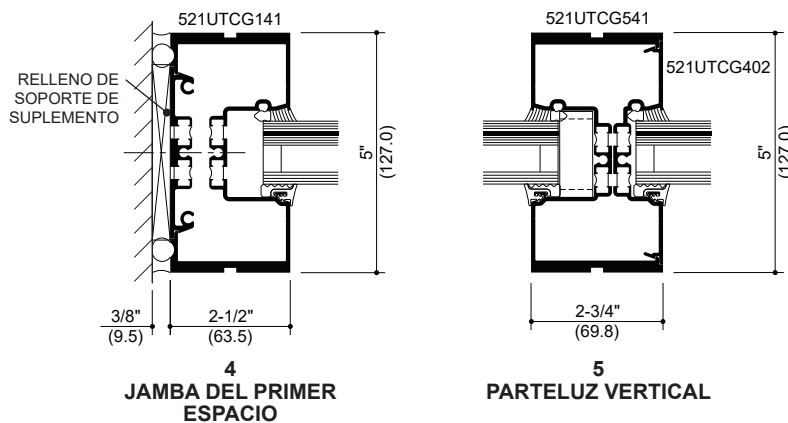
 PRODUCTO RESISTENTE A HURACANES

En [www.kawneer.com](http://www.kawneer.com), se puede encontrar información adicional y los planos CAD.



**IsoLock® doble IR 521UT  
ROTURA TÉRMICA**

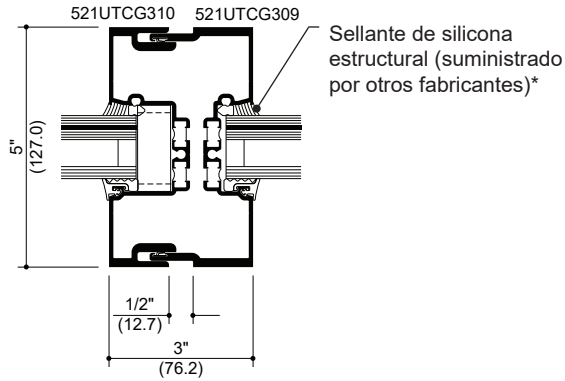
LA ELEVACIÓN ES EL NÚMERO INTRODUCIDO EN LOS DETALLES



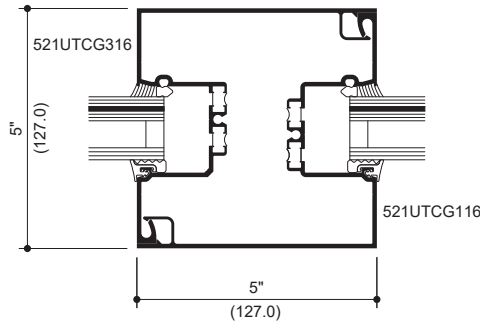
\* NOTA PARA EL INSTALADOR: El instalador es responsable de todas las revisiones de compatibilidad y aprobaciones necesarias con el fabricante de silicona estructural y el fabricante de la Unidad de vidrio aislante.

En [www.kawneer.com](http://www.kawneer.com), se puede encontrar información adicional y los planos CAD.

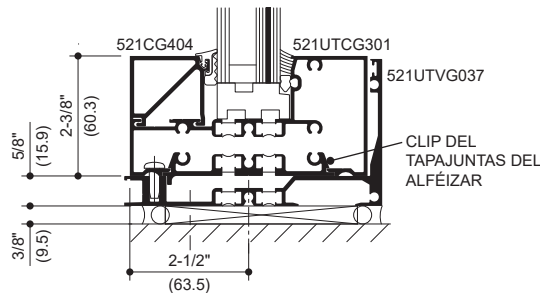
## RELLENO DE 1-5/16" (ACRISTALADO EN CAMPO-ACRISTALADO HÚMEDO)



**PARTELUZ DE EXPANSIÓN**



**PARTELUZ DE 5" x 5"**



**SE FIJA EL HORIZONTAL AL TAPAJUNTAS DEL ALFÉIZAR**

\* **NOTA PARA EL INSTALADOR:** El instalador es responsable de todas las revisiones de compatibilidad y aprobaciones necesarias con el fabricante de silicona estructural y el fabricante de la Unidad de vidrio aislante.

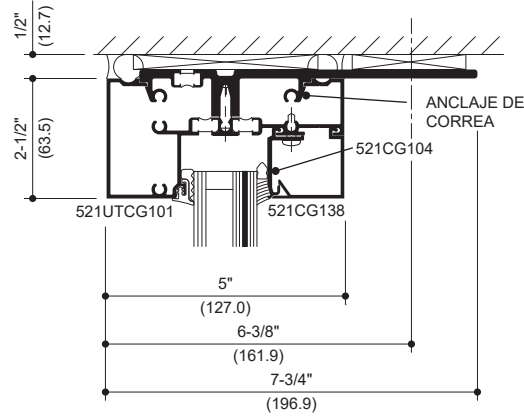
Las leyes y los códigos de construcción y seguridad que rigen el diseño y el uso de los productos de Kawneer, como las puertas acristaladas, las ventanas y los muros cortina, varían ampliamente. Kawneer no controla la selección de configuraciones de productos, hardware operativo o materiales de acristalamiento, y por lo tanto no asume ninguna responsabilidad.

Kawneer se reserva el derecho de modificar la configuración sin previo aviso cuando ello se considere necesario para mejorar los productos.  
© 2024, Kawneer Company, Inc.

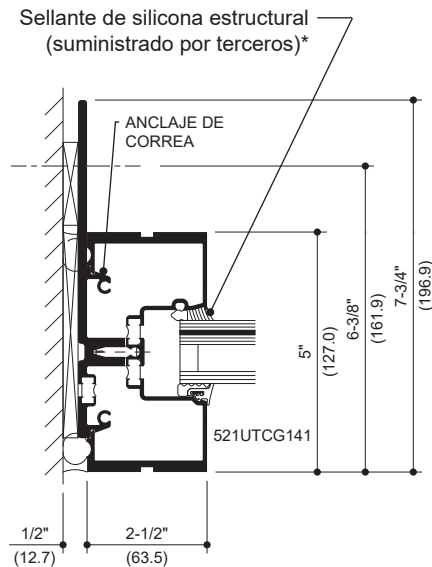


En [www.kawneer.com](http://www.kawneer.com), se puede encontrar información adicional y los planos CAD.

## RELLENO DE 1-5/16" (ACRISTALADO EN CAMPO- ACRISTALADO HÚMEDO)



**CABEZAL**



**JAMBA**

\* **NOTA PARA EL INSTALADOR:** El instalador es responsable de todas las revisiones de compatibilidad y aprobaciones necesarias con el fabricante de silicona estructural y el fabricante de la Unidad de vidrio aislante.

Las leyes y los códigos de construcción y seguridad que rigen el diseño y el uso de los productos de Kawneer, como las puertas acristaladas, las ventanas y los muros cortina, varían ampliamente. Kawneer no controla la selección de configuraciones de productos, hardware operativo o materiales de acristalamiento, y por lo tanto no asume ninguna responsabilidad.

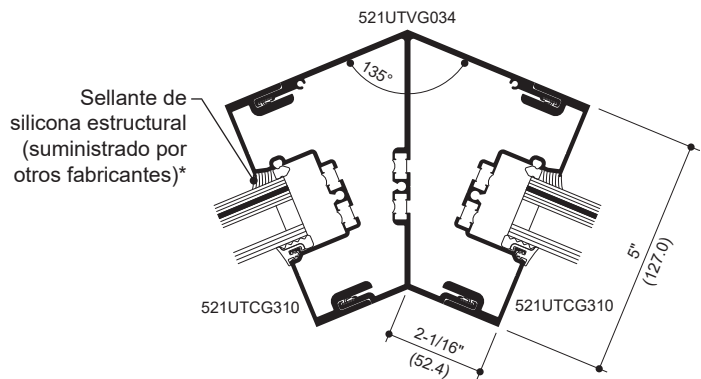
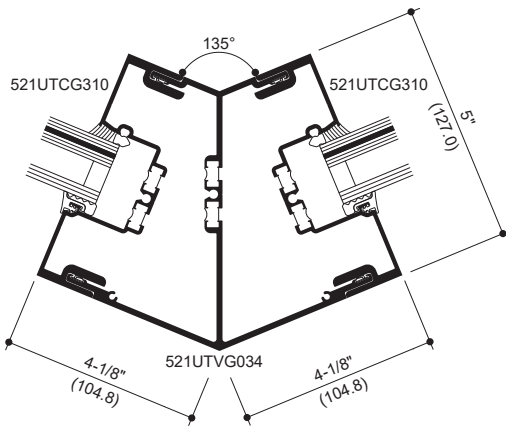
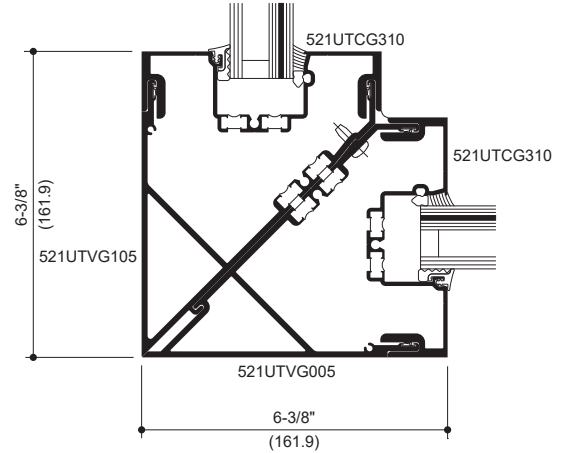
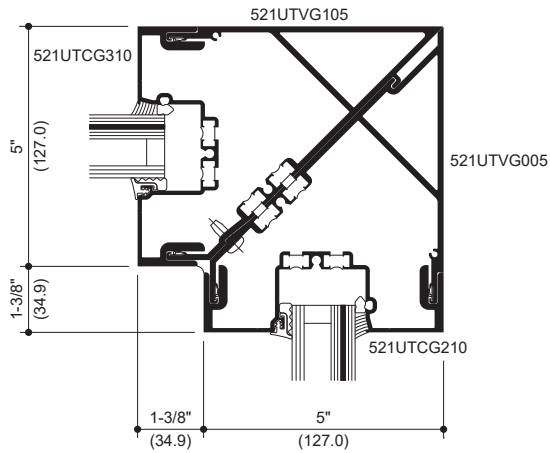
Kawneer se reserva el derecho de modificar la configuración sin previo aviso cuando ello se considere necesario para mejorar los productos.  
© 2024, Kawneer Company, Inc.



PRODUCTO RESISTENTE A HURACANES

En [www.kawneer.com](http://www.kawneer.com), se puede encontrar información adicional y los planos CAD.

## RELLENO DE 1-5/16" (ACRISTALADO EN CAMPO-ACRISTALADO HÚMEDO)



\* **NOTA PARA EL INSTALADOR:** El instalador es responsable de todas las revisiones de compatibilidad y aprobaciones necesarias con el fabricante de silicona estructural y el fabricante de la Unidad de vidrio aislante.

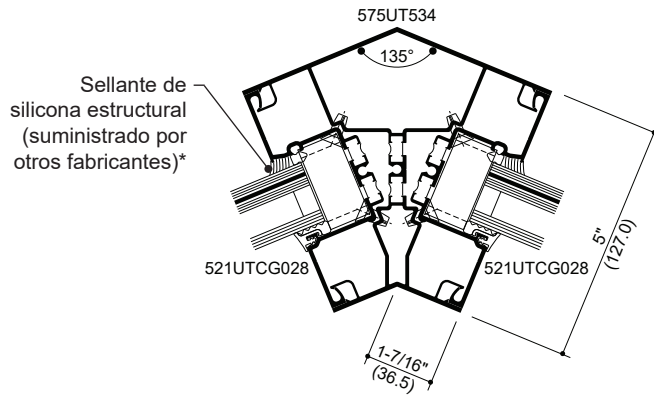
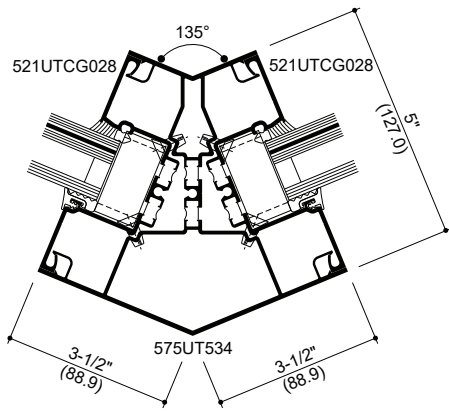
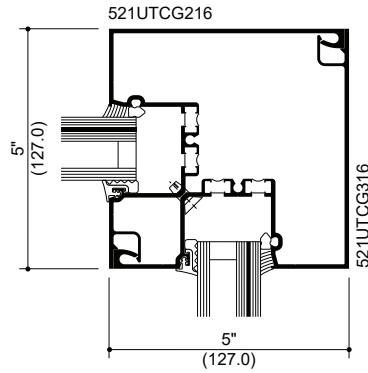
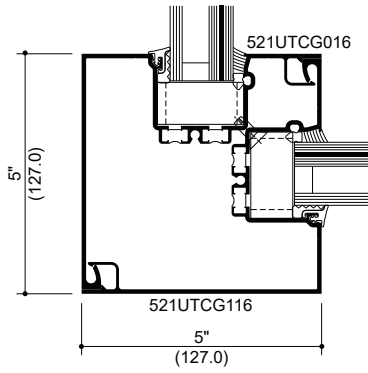
Las leyes y los códigos de construcción y seguridad que rigen el diseño y el uso de los productos de Kawneer, como las puertas acristaladas, las ventanas y los muros cortina, varían ampliamente. Kawneer no controla la selección de configuraciones de productos, hardware operativo o materiales de acristalamiento, y por lo tanto no asume ninguna responsabilidad.

Kawneer se reserva el derecho de modificar la configuración sin previo aviso cuando ello se considere necesario para mejorar los productos.  
 © 2024, Kawneer Company, Inc.



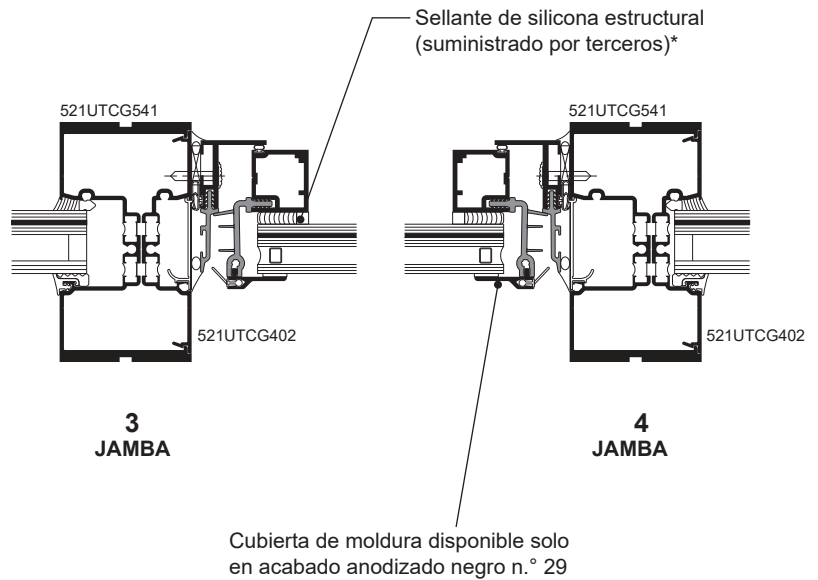
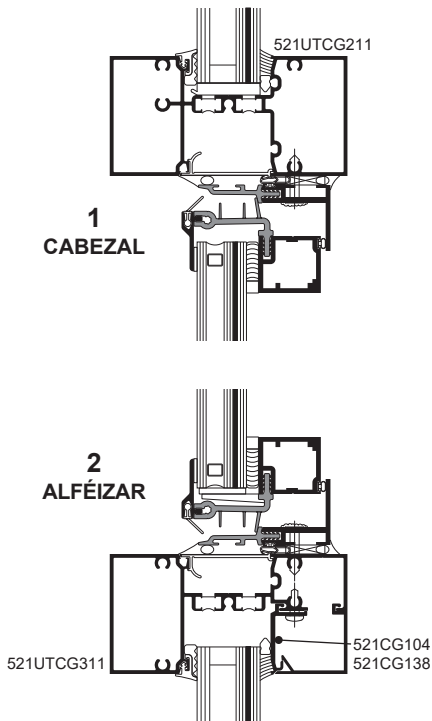
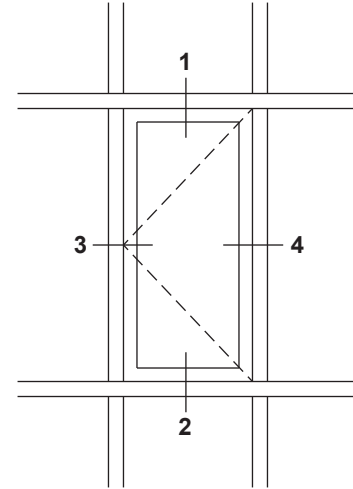
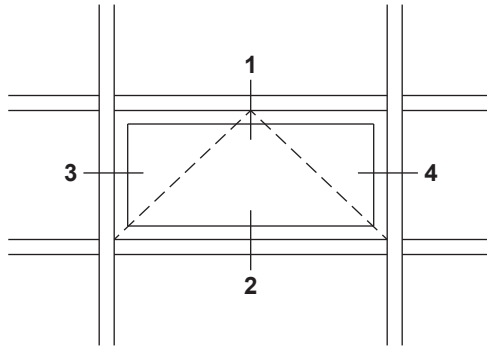
En [www.kawneer.com](http://www.kawneer.com), se puede encontrar información adicional y los planos CAD.

## RELLENO DE 1-5/16" (ACRISTALADO EN CAMPO-ACRISTALADO HÚMEDO)



\* **NOTA PARA EL INSTALADOR:** El instalador es responsable de todas las revisiones de compatibilidad y aprobaciones necesarias con el fabricante de silicona estructural y el fabricante de la Unidad de vidrio aislante.

## RELLENO DE 1-5/16" (ACRISTALADO EN CAMPO- ACRISTALADO HÚMEDO)



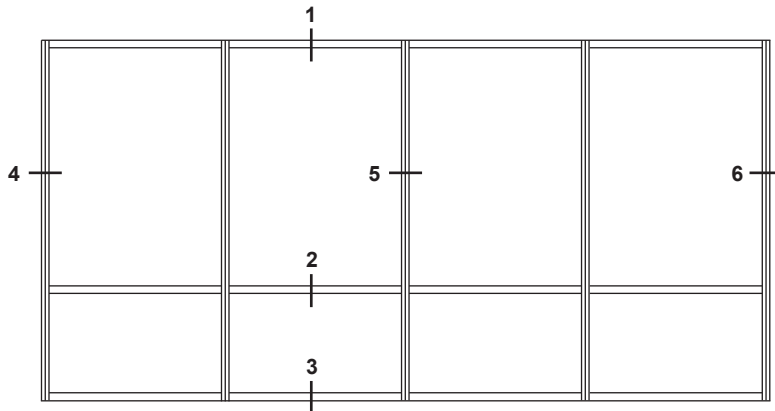
\* **NOTA PARA EL INSTALADOR:** El instalador es responsable de todas las revisiones de compatibilidad y aprobaciones necesarias con los fabricantes de silicona estructural, cinta para acristalamiento estructural y de la unidad de vidrio aislante.

Las leyes y los códigos de construcción y seguridad que rigen el diseño y el uso de los productos de Kawneer, como las puertas acristaladas, las ventanas y los muros cortina, varían ampliamente. Kawneer no controla la selección de configuraciones de productos, hardware operativo o materiales de acristalamiento, y por lo tanto no asume ninguna responsabilidad.

Kawneer se reserva el derecho de modificar la configuración sin previo aviso cuando ello se considere necesario para mejorar los productos.  
© 2024, Kawneer Company, Inc.

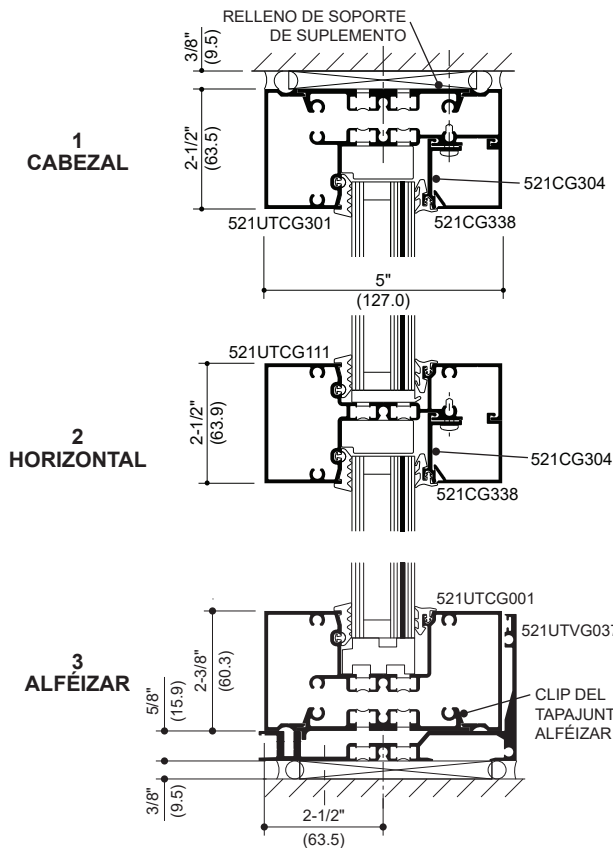
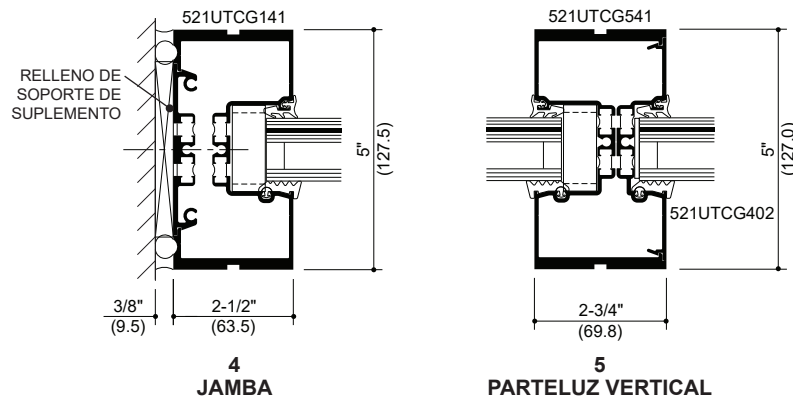
 PRODUCTO RESISTENTE A HURACANES

En [www.kawneer.com](http://www.kawneer.com), se puede encontrar información adicional y los planos CAD.



**IsoLock® doble IR 521UT  
ROTURA TÉRMICA**

LA ELEVACIÓN ES EL NÚMERO INTRODUCIDO EN LOS DETALLES



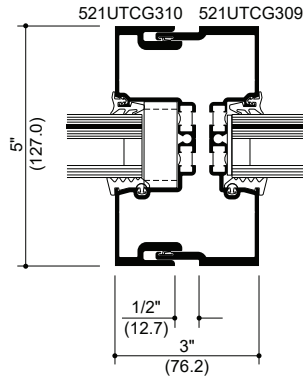
**RELLENO DE 1-5/16" (ACRISTALADO EN CAMPO - ACRISTALADO SECO)**

Las leyes y los códigos de construcción y seguridad que rigen el diseño y el uso de los productos de Kawneer, como las puertas acristaladas, las ventanas y los muros cortina, varían ampliamente. Kawneer no controla la selección de configuraciones de productos, hardware operativo o materiales de acristalamiento, y por lo tanto no asume ninguna responsabilidad.

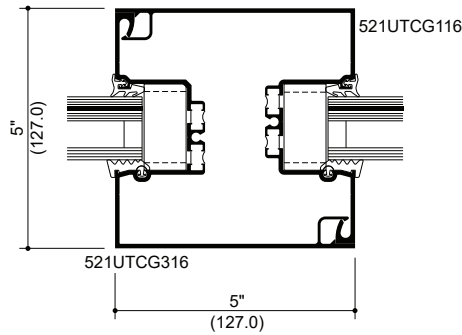
Kawneer se reserva el derecho de modificar la configuración sin previo aviso cuando ello se considere necesario para mejorar los productos.  
 © 2024, Kawneer Company, Inc.

En [www.kawneer.com](http://www.kawneer.com), se puede encontrar información adicional y los planos CAD.

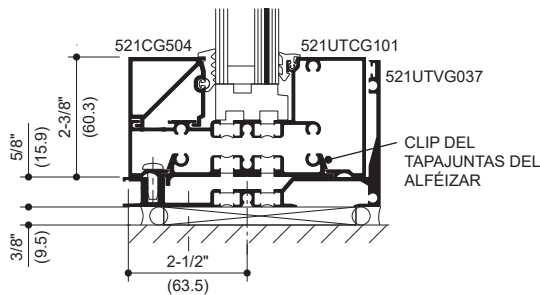
## RELLENO DE 1-5/16" (ACRISTALADO EN CAMPO - ACRISTALADO SECO)



**PARTELUZ DE EXPANSIÓN**



**PARTELUZ DE 5" x 5"**



**SE FIJA EL HORIZONTAL AL TAPAJUNTAS DEL ALFÉIZAR**

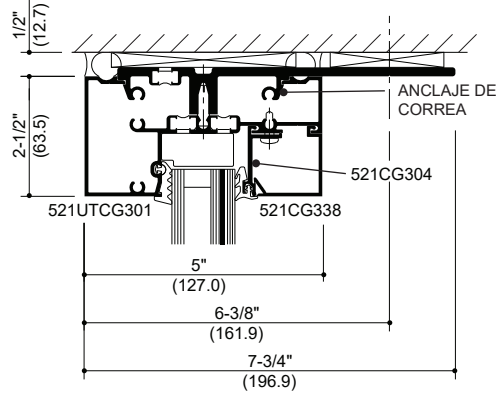
Las leyes y los códigos de construcción y seguridad que rigen el diseño y el uso de los productos de Kawneer, como las puertas acristaladas, las ventanas y los muros cortina, varían ampliamente. Kawneer no controla la selección de configuraciones de productos, hardware operativo o materiales de acristalamiento, y por lo tanto no asume ninguna responsabilidad.

Kawneer se reserva el derecho de modificar la configuración sin previo aviso cuando ello se considere necesario para mejorar los productos.  
© 2024, Kawneer Company, Inc.

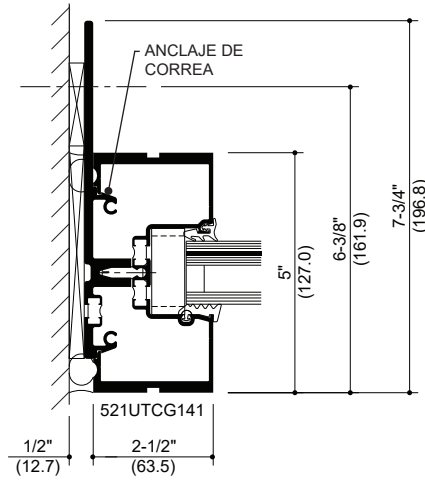


En [www.kawneer.com](http://www.kawneer.com), se puede encontrar información adicional y los planos CAD.

RELLENO DE 1-5/16" (ACRISTALADO EN CAMPO - ACRISTALADO SECO)



CABEZAL



JAMBA

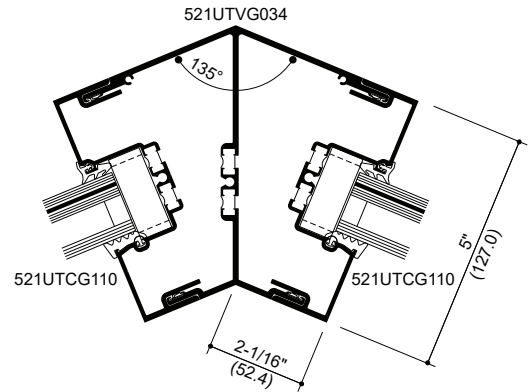
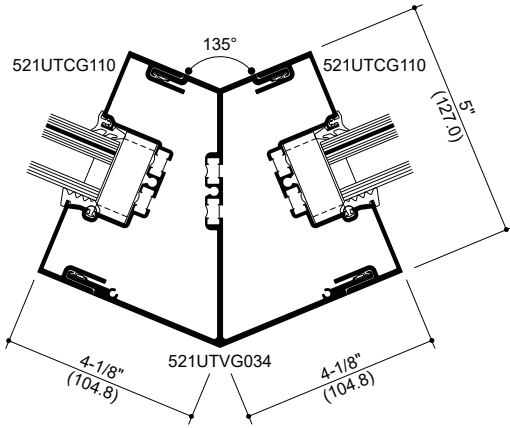
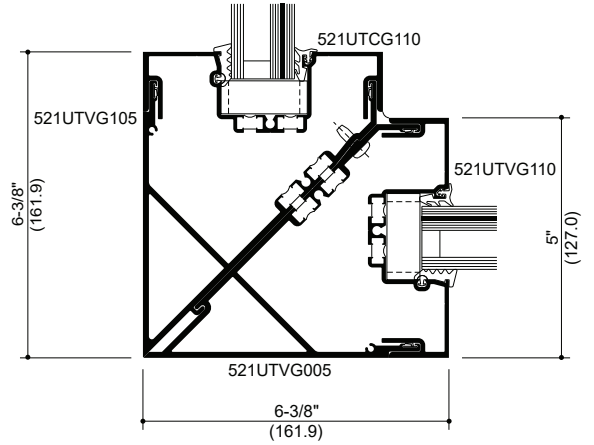
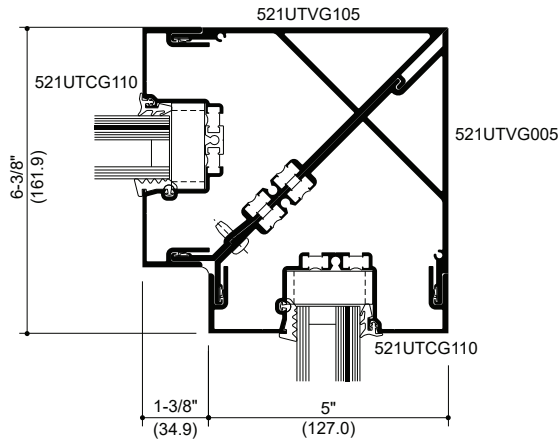
Las leyes y los códigos de construcción y seguridad que rigen el diseño y el uso de los productos de Kawneer, como las puertas acristaladas, las ventanas y los muros cortina, varían ampliamente. Kawneer no controla la selección de configuraciones de productos, hardware operativo o materiales de acristalamiento, y por lo tanto no asume ninguna responsabilidad.

Kawneer se reserva el derecho de modificar la configuración sin previo aviso cuando ello se considere necesario para mejorar los productos.  
© 2024, Kawneer Company, Inc.



En [www.kawneer.com](http://www.kawneer.com), se puede encontrar información adicional y los planos CAD.

## RELLENO DE 1-5/16" (ACRISTADO EN CAMPO - ACRISTADO SECO)



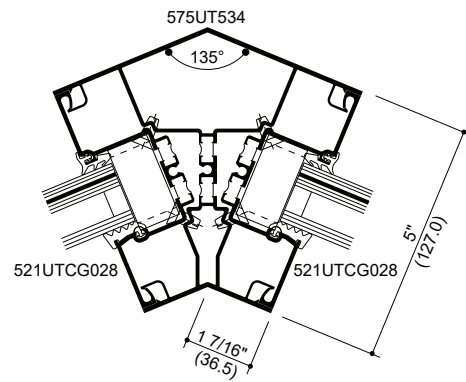
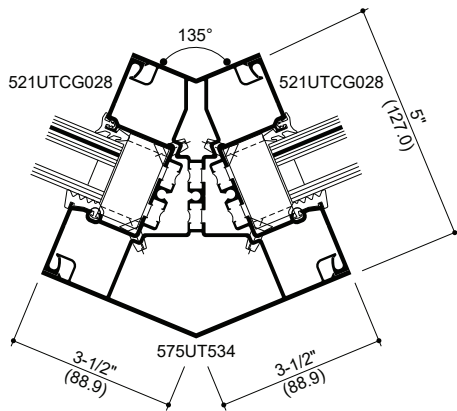
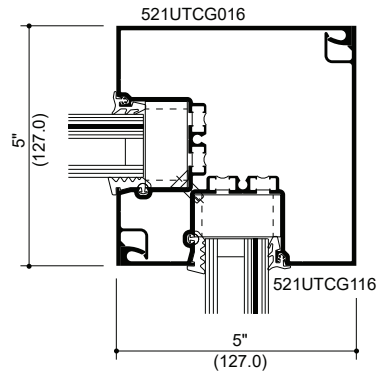
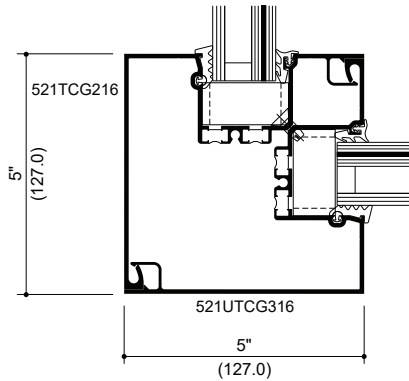
Las leyes y los códigos de construcción y seguridad que rigen el diseño y el uso de los productos de Kawneer, como las puertas acristaladas, las ventanas y los muros cortina, varían ampliamente. Kawneer no controla la selección de configuraciones de productos, hardware operativo o materiales de acristamiento, y por lo tanto no asume ninguna responsabilidad.

Kawneer se reserva el derecho de modificar la configuración sin previo aviso cuando ello se considere necesario para mejorar los productos.  
 © 2024, Kawneer Company, Inc.



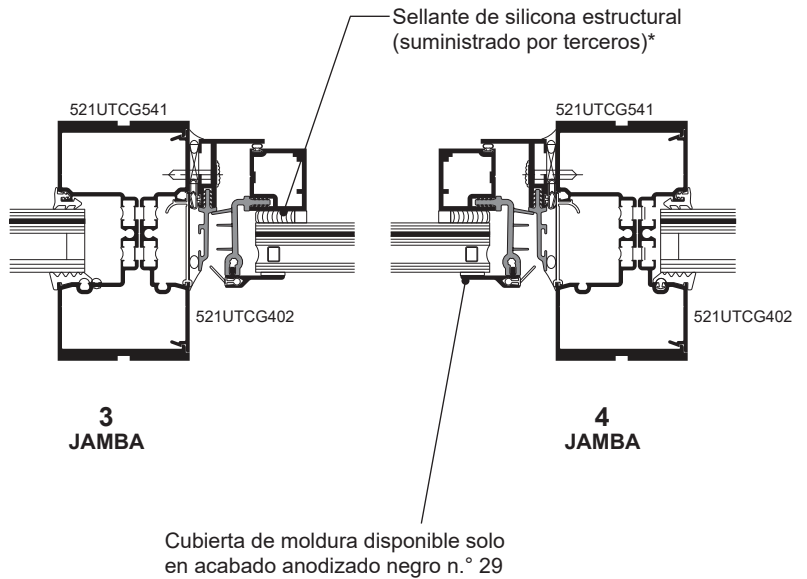
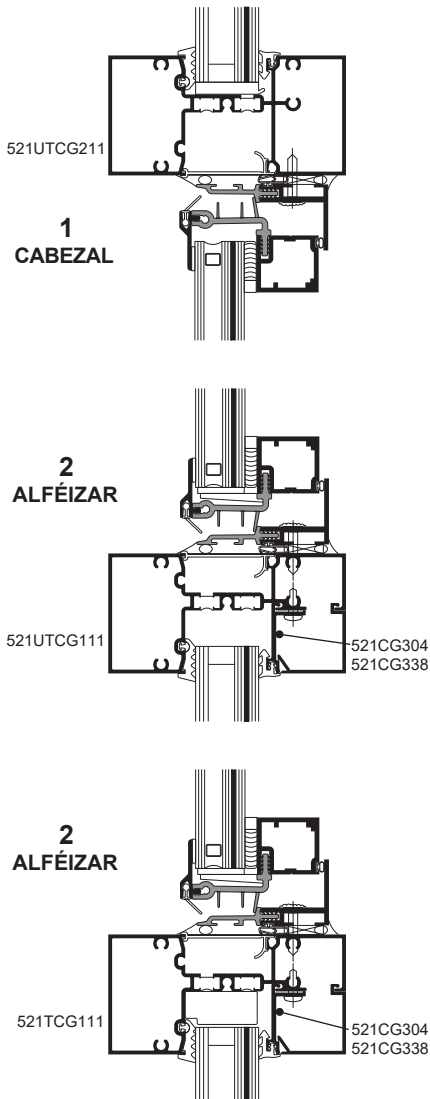
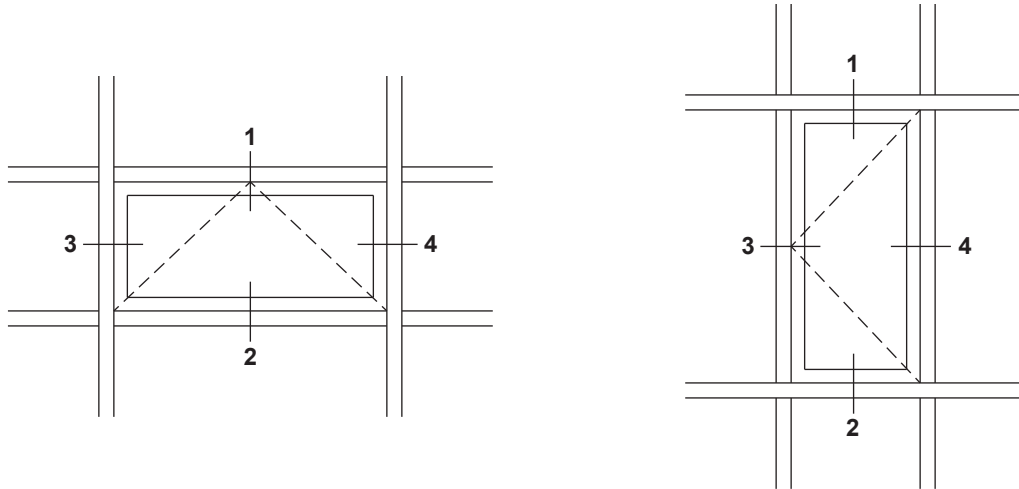
En [www.kawneer.com](http://www.kawneer.com), se puede encontrar información adicional y los planos CAD.

## RELLENO DE 1-5/16" (ACRISTALADO EN CAMPO - ACRISTALADO SECO)



\* **NOTA PARA EL INSTALADOR:** El instalador es responsable de todas las revisiones de compatibilidad y aprobaciones necesarias con el fabricante de silicona estructural y el fabricante de la Unidad de vidrio aislante.

## RELLENO DE 1-5/16" (ACRISTALADO EN CAMPO - ACRISTALADO SECO)



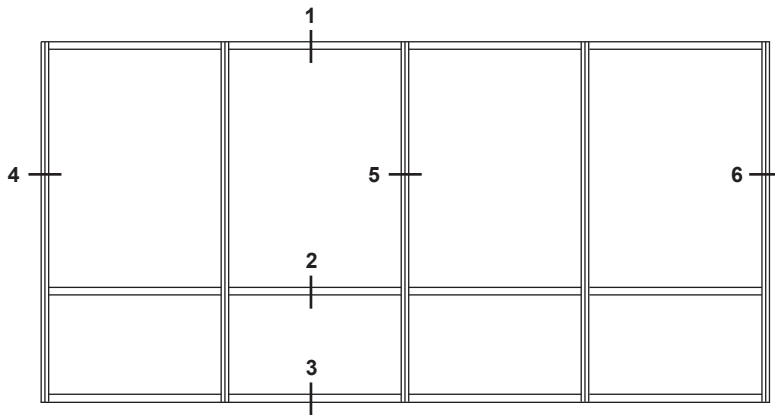
\* **NOTA PARA EL INSTALADOR:** El instalador es responsable de todas las revisiones de compatibilidad y aprobaciones necesarias con los fabricantes de silicona estructural, cinta para acristalamiento estructural y de la unidad de vidrio aislante.

Las leyes y los códigos de construcción y seguridad que rigen el diseño y el uso de los productos de Kawneer, como las puertas acristaladas, las ventanas y los muros cortina, varían ampliamente. Kawneer no controla la selección de configuraciones de productos, hardware operativo o materiales de acristalamiento, y por lo tanto no asume ninguna responsabilidad.

Kawneer se reserva el derecho de modificar la configuración sin previo aviso cuando ello se considere necesario para mejorar los productos.  
© 2024, Kawneer Company, Inc.

 PRODUCTO RESISTENTE A HURACANES

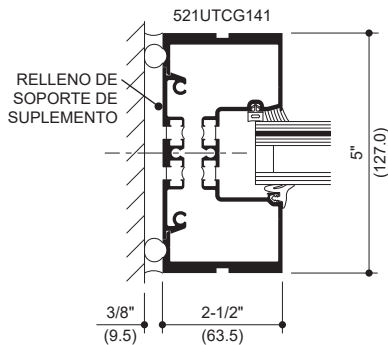
En [www.kawneer.com](http://www.kawneer.com), se puede encontrar información adicional y los planos CAD.



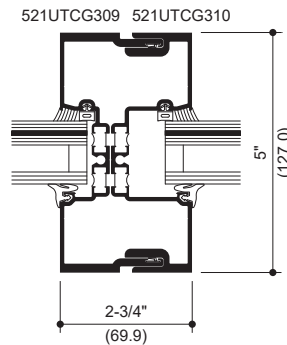
LA ELEVACIÓN ES EL NÚMERO INTRODUCIDO EN LOS DETALLES



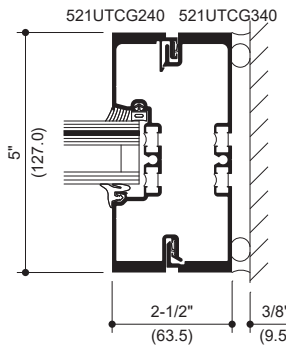
IsoLock® doble IR 521UT  
ROTURA TÉRMICA



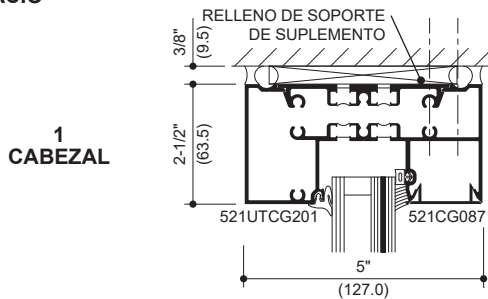
**4**  
JAMBA DEL PRIMER ESPACIO



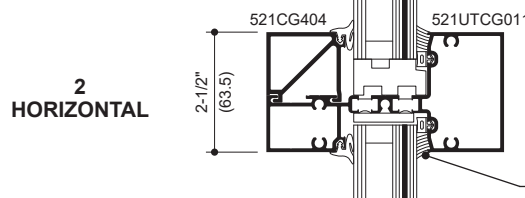
**5**  
PARTELUZ VERTICAL



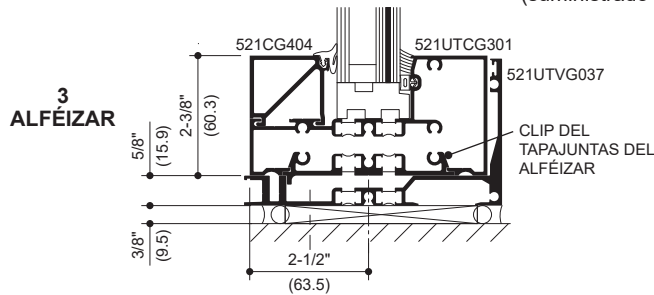
**6**  
JAMBA DEL ÚLTIMO ESPACIO



**1**  
CABEZAL



**2**  
HORIZONTAL



**3**  
ALFÉIZAR

RELLENO DE 1-5/16"  
(ACRISTALADO PREVIO -  
ACRISTALADO HÚMEDO)

Sellante de silicona estructural  
(suministrado por otros fabricantes)\*

CLIP DEL  
TAPAJUNTAS DEL  
ALFÉIZAR

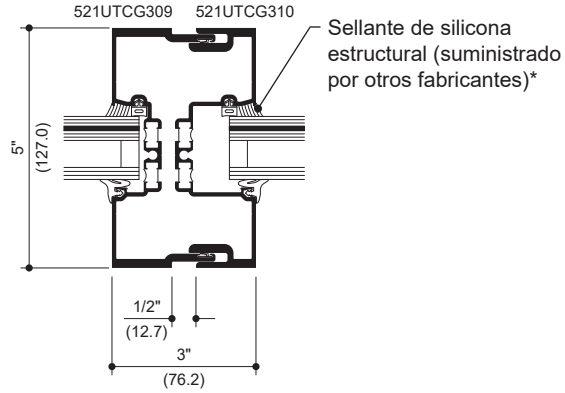
\* NOTA PARA EL INSTALADOR: El instalador es responsable de todas las revisiones de compatibilidad y aprobaciones necesarias con el fabricante de silicona estructural y el fabricante de la Unidad de vidrio aislante.

Las leyes y los códigos de construcción y seguridad que rigen el diseño y el uso de los productos de Kawneer, como las puertas acristaladas, las ventanas y los muros cortina, varían ampliamente. Kawneer no controla la selección de configuraciones de productos, hardware operativo o materiales de acristalamiento, y por lo tanto no asume ninguna responsabilidad.

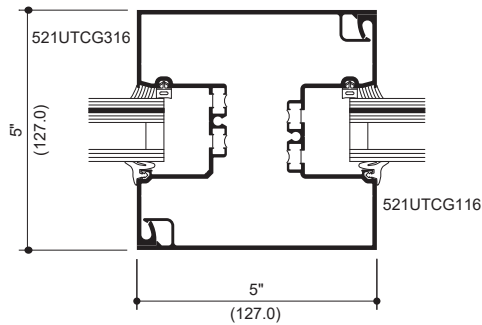
Kawneer se reserva el derecho de modificar la configuración sin previo aviso cuando ello se considere necesario para mejorar los productos.  
© 2024, Kawneer Company, Inc.

En [www.kawneer.com](http://www.kawneer.com), se puede encontrar información adicional y los planos CAD.

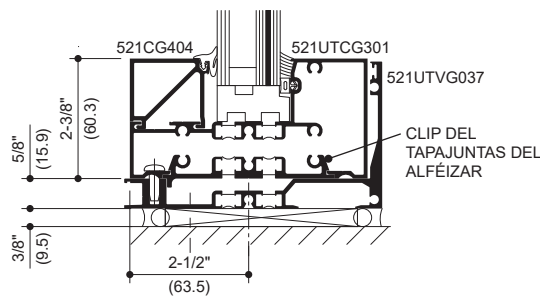
## RELLENO DE 1-5/16" (ACRISTALADO PREVIO - ACRISTALADO HÚMEDO)



**PARTELUZ DE EXPANSIÓN**



**PARTELUZ DE 5" x 5"**



**SE FIJA EL HORIZONTAL AL TAPAJUNTAS DEL ALFÉIZAR**

\* **NOTA PARA EL INSTALADOR:** El instalador es responsable de todas las revisiones de compatibilidad y aprobaciones necesarias con el fabricante de silicona estructural y el fabricante de la Unidad de vidrio aislante.

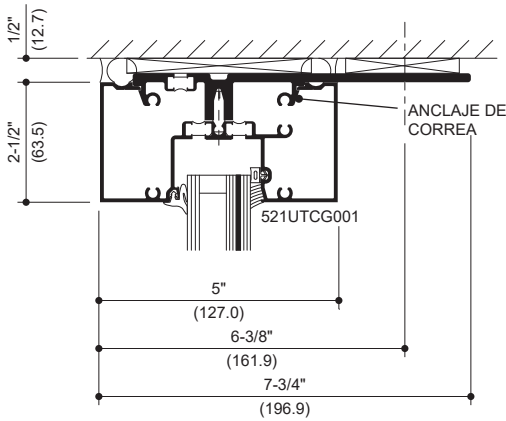
Las leyes y los códigos de construcción y seguridad que rigen el diseño y el uso de los productos de Kawneer, como las puertas acristaladas, las ventanas y los muros cortina, varían ampliamente. Kawneer no controla la selección de configuraciones de productos, hardware operativo o materiales de acristalamiento, y por lo tanto no asume ninguna responsabilidad.

Kawneer se reserva el derecho de modificar la configuración sin previo aviso cuando ello se considere necesario para mejorar los productos.  
© 2024, Kawneer Company, Inc.

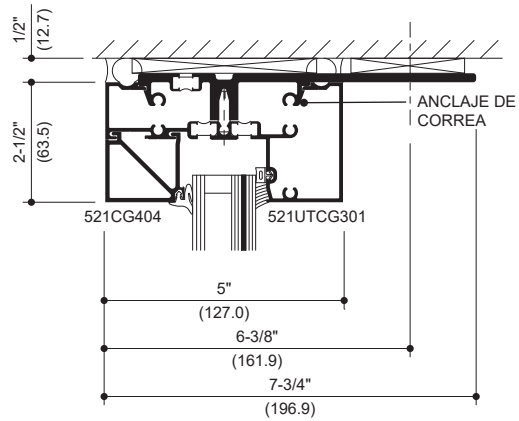


En [www.kawneer.com](http://www.kawneer.com), se puede encontrar información adicional y los planos CAD.

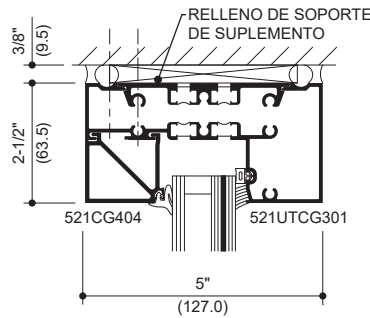
## RELLENO DE 1-5/16" (ACRISTALADO PREVIO - ACRISTALADO HÚMEDO)



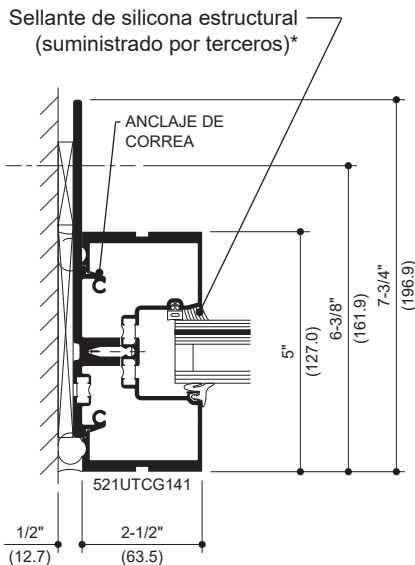
CABEZAL



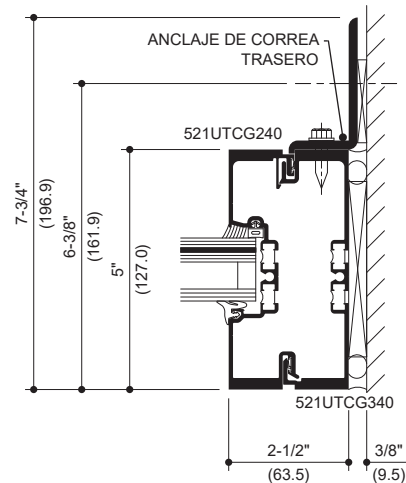
CABEZAL OPCIONAL CON TOPE



CABEZAL OPCIONAL CON TOPE



JAMBA DEL PRIMER ESPACIO



JAMBA DEL ÚLTIMO ESPACIO

\* NOTA PARA EL INSTALADOR: El instalador es responsable de todas las revisiones de compatibilidad y aprobaciones necesarias con el fabricante de silicona estructural y el fabricante de la Unidad de vidrio aislante.

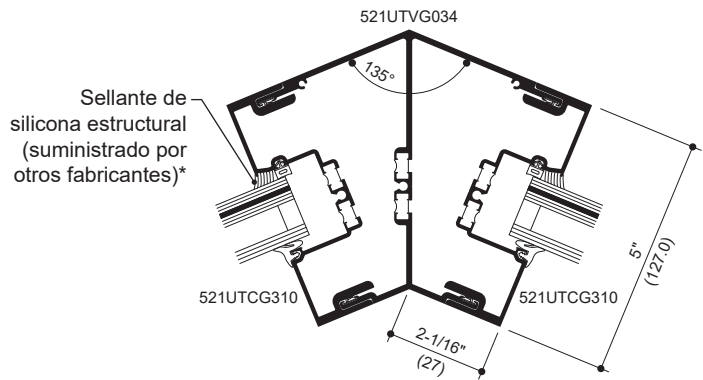
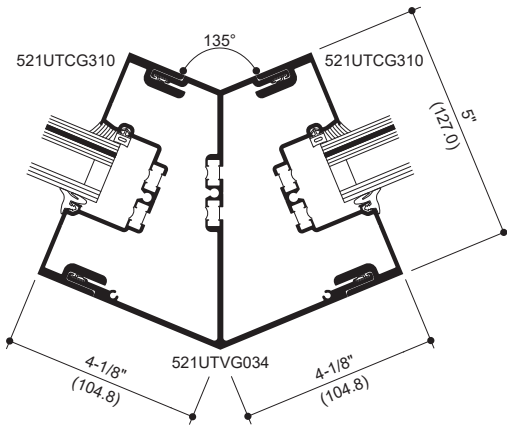
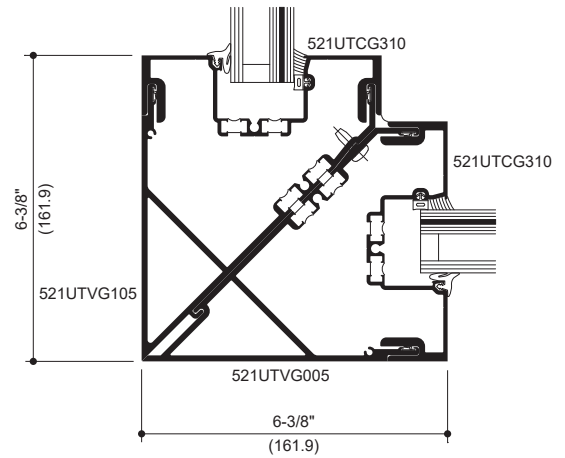
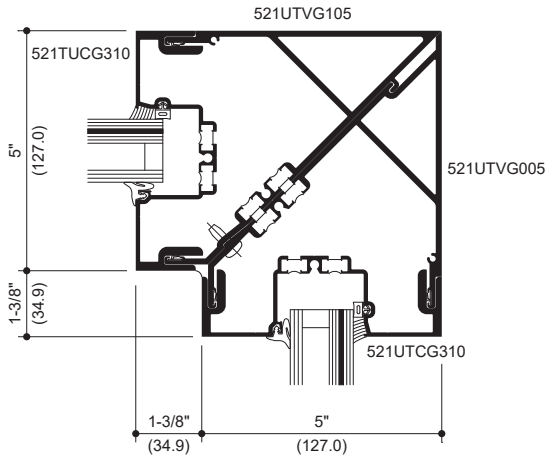
Las leyes y los códigos de construcción y seguridad que rigen el diseño y el uso de los productos de Kawneer, como las puertas acristaladas, las ventanas y los muros cortina, varían ampliamente. Kawneer no controla la selección de configuraciones de productos, hardware operativo o materiales de acristalamiento, y por lo tanto no asume ninguna responsabilidad.

Kawneer se reserva el derecho de modificar la configuración sin previo aviso cuando ello se considere necesario para mejorar los productos.

© 2024, Kawneer Company, Inc.

En [www.kawneer.com](http://www.kawneer.com), se puede encontrar información adicional y los planos CAD.

## RELLENO DE 1-5/16" (ACRISTALADO PREVIO - ACRISTALADO HÚMEDO)



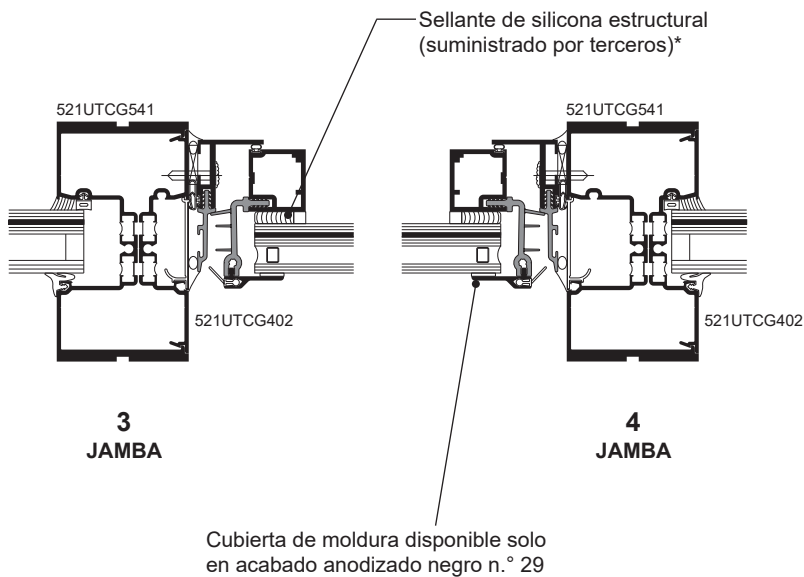
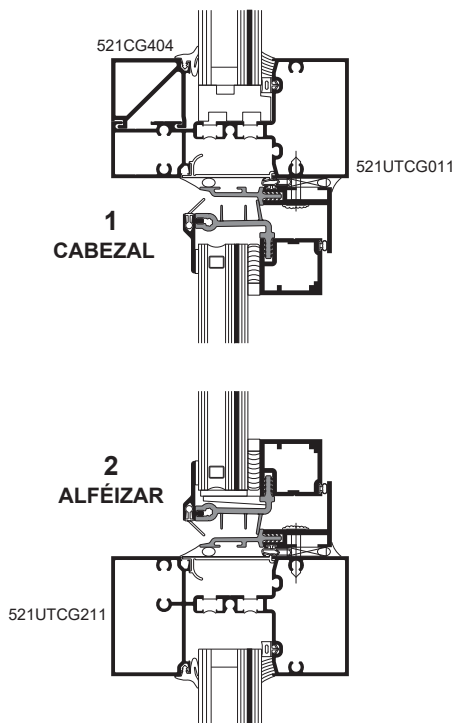
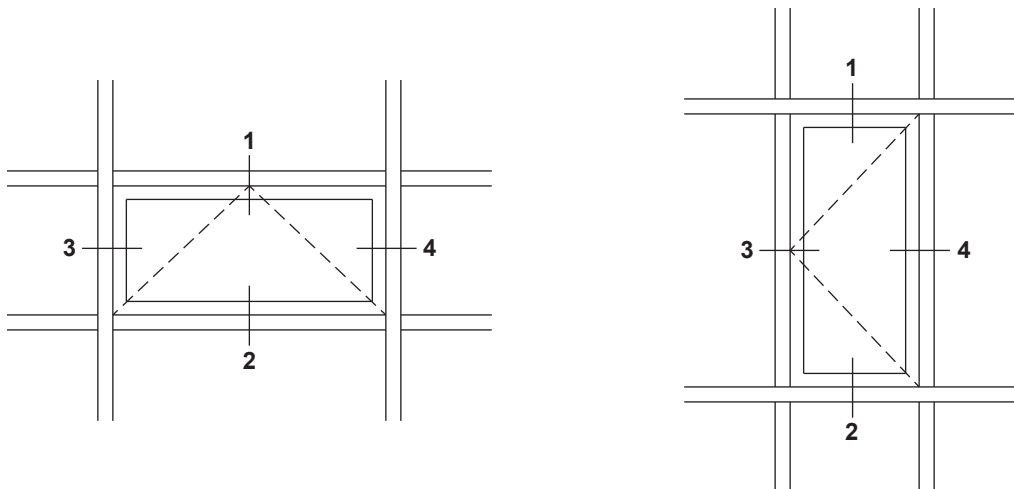
\* **NOTA PARA EL INSTALADOR:** El instalador es responsable de todas las revisiones de compatibilidad y aprobaciones necesarias con el fabricante de silicona estructural y el fabricante de la Unidad de vidrio aislante.

Las leyes y los códigos de construcción y seguridad que rigen el diseño y el uso de los productos de Kawneer, como las puertas acristaladas, las ventanas y los muros cortina, varían ampliamente. Kawneer no controla la selección de configuraciones de productos, hardware operativo o materiales de acristalamiento, y por lo tanto no asume ninguna responsabilidad.

Kawneer se reserva el derecho de modificar la configuración sin previo aviso cuando ello se considere necesario para mejorar los productos.  
© 2024, Kawneer Company, Inc.

 PRODUCTO RESISTENTE A HURACANES

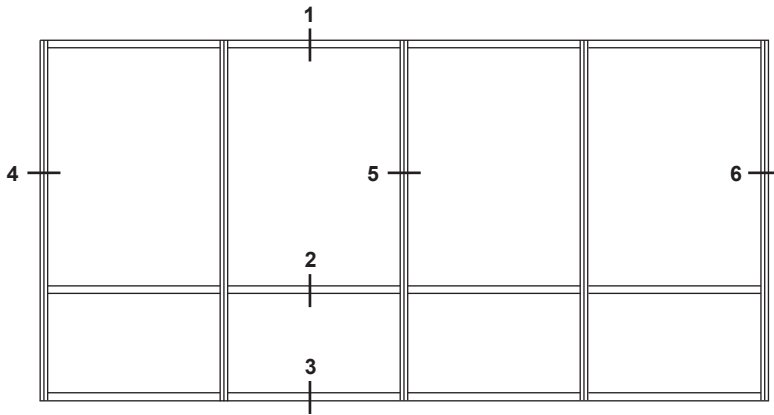
## RELLENO DE 1-5/16" (ACRISTALADO PREVIO - ACRISTALADO HÚMEDO)



\* NOTA PARA EL INSTALADOR: El instalador es responsable de todas las revisiones de compatibilidad y aprobaciones necesarias con los fabricantes de silicona estructural, cinta para acristalamiento estructural y de la unidad de vidrio aislante.

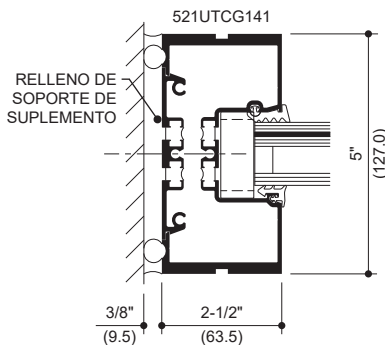


En [www.kawneer.com](http://www.kawneer.com), se puede encontrar información adicional y los planos CAD.

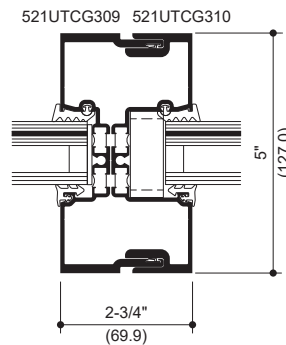


**IsoLock® doble IR 521UT  
ROTURA TÉRMICA**

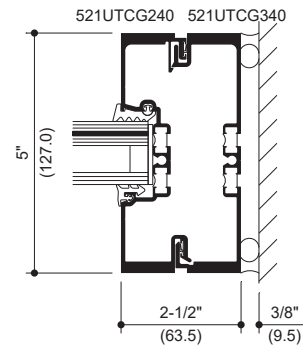
LA ELEVACIÓN ES EL NÚMERO INTRODUCIDO EN LOS DETALLES



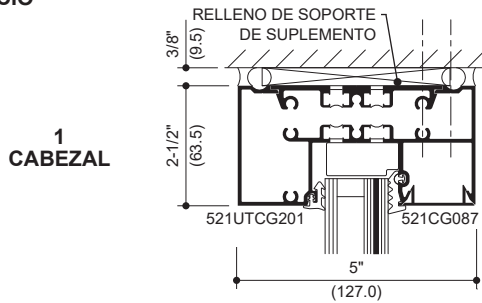
**4  
JAMBA DEL PRIMER  
ESPACIO**



**5  
PARTELUZ VERTICAL**

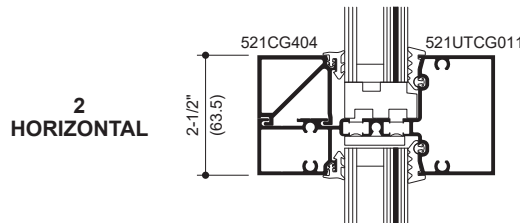


**6  
JAMBA DEL ÚLTIMO  
ESPACIO**

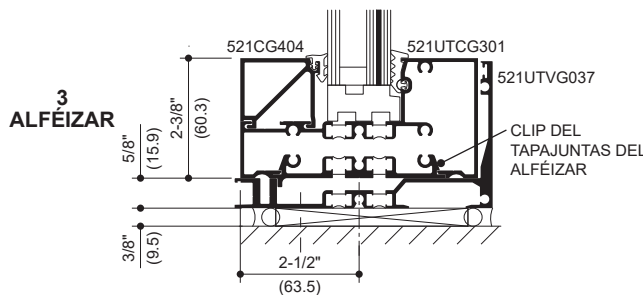


**1  
CABEZAL**

**RELLENO DE 1-5/16" (ACRISTALADO PREVIO - ACRISTALADO SECO)**



**2  
HORIZONTAL**



**3  
ALFÉIZAR**

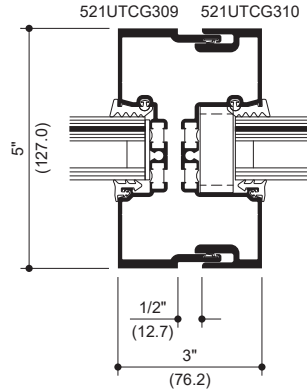
Las leyes y los códigos de construcción y seguridad que rigen el diseño y el uso de los productos de Kawneer, como las puertas acristaladas, las ventanas y los muros cortina, varían ampliamente. Kawneer no controla la selección de configuraciones de productos, hardware operativo o materiales de acristalamiento, y por lo tanto no asume ninguna responsabilidad.

Kawneer se reserva el derecho de modificar la configuración sin previo aviso cuando ello se considere necesario para mejorar los productos.  
© 2024, Kawneer Company, Inc.

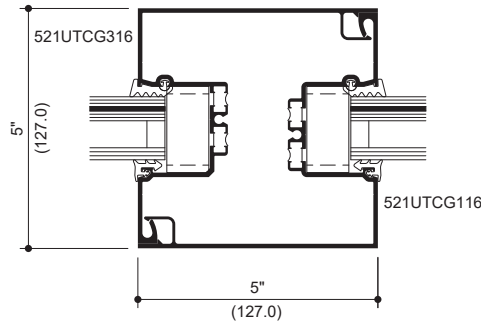


En [www.kawneer.com](http://www.kawneer.com), se puede encontrar información adicional y los planos CAD.

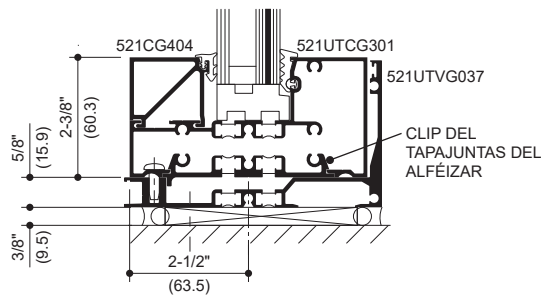
RELLENO DE 1-5/16" (ACRISTALADO PREVIO - ACRISTALADO SECO)



PARTELUZ DE EXPANSIÓN



PARTELUZ DE 5" x 5"



SE FIJA EL HORIZONTAL AL TAPAJUNTAS DEL ALFÉIZAR

Las leyes y los códigos de construcción y seguridad que rigen el diseño y el uso de los productos de Kawneer, como las puertas acristaladas, las ventanas y los muros cortina, varían ampliamente. Kawneer no controla la selección de configuraciones de productos, hardware operativo o materiales de acristalamiento, y por lo tanto no asume ninguna responsabilidad.

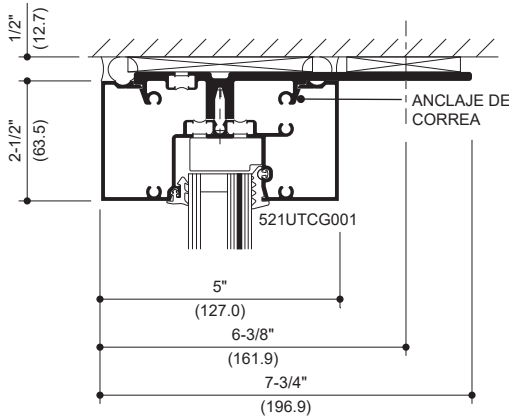
Kawneer se reserva el derecho de modificar la configuración sin previo aviso cuando ello se considere necesario para mejorar los productos.  
© 2024, Kawneer Company, Inc.



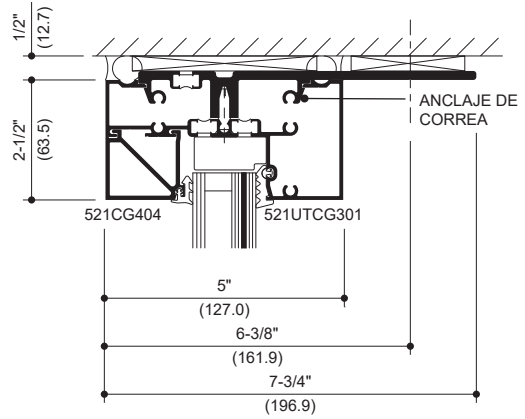
PRODUCTO RESISTENTE A HURACANES

En [www.kawneer.com](http://www.kawneer.com), se puede encontrar información adicional y los planos CAD.

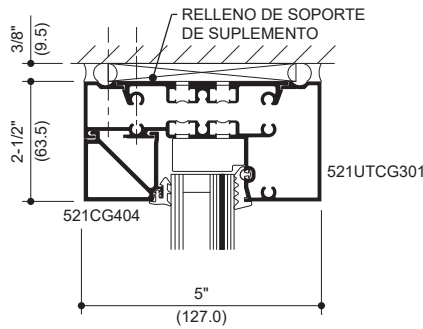
### RELLENO DE 1-5/16" (ACRISTADO PREVIO - ACRISTADO SECO)



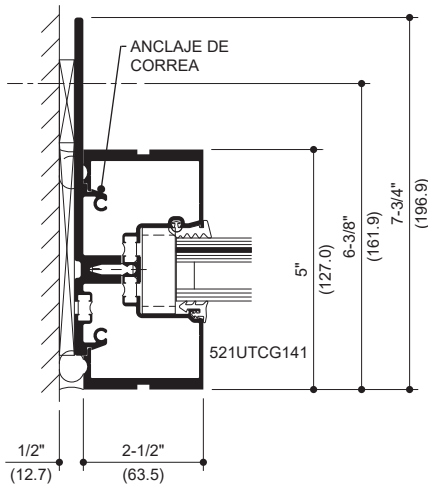
CABEZAL



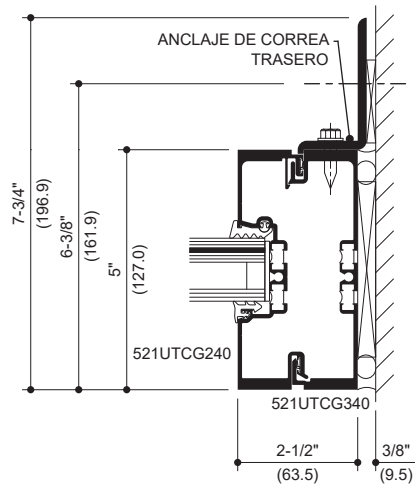
CABEZAL OPCIONAL CON TOPE



CABEZAL OPCIONAL CON TOPE



JAMBA DEL PRIMER ESPACIO



JAMBA DEL ÚLTIMO ESPACIO

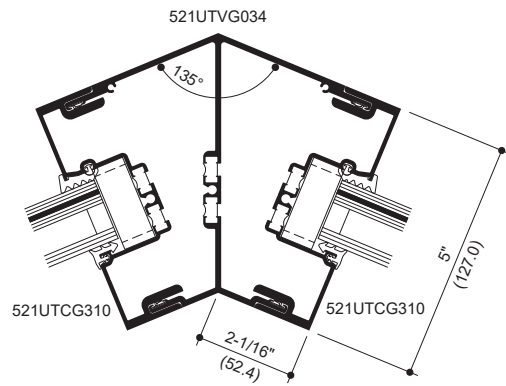
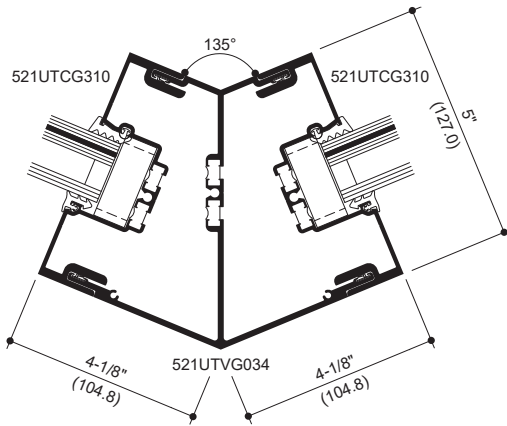
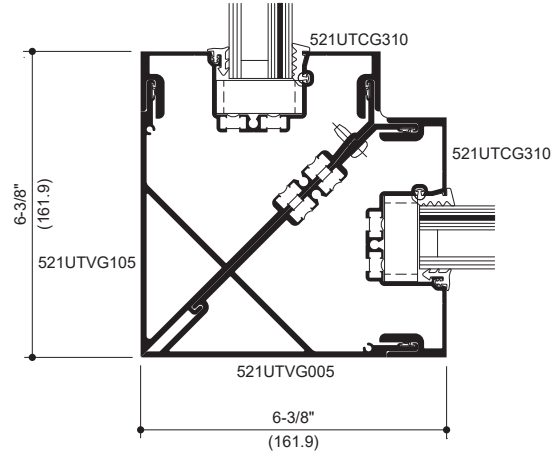
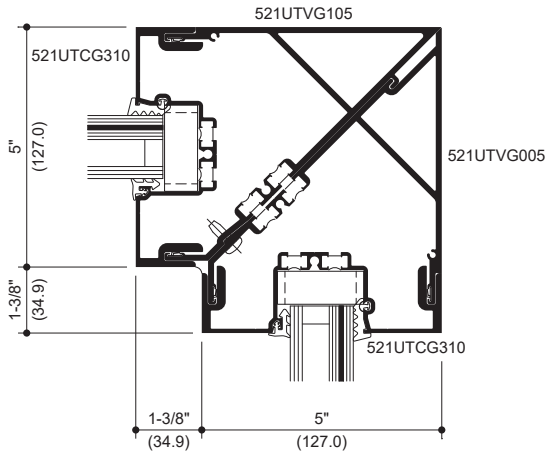
Las leyes y los códigos de construcción y seguridad que rigen el diseño y el uso de los productos de Kawneer, como las puertas acristaladas, las ventanas y los muros cortina, varían ampliamente. Kawneer no controla la selección de configuraciones de productos, hardware operativo o materiales de acristalamiento, y por lo tanto no asume ninguna responsabilidad.

Kawneer se reserva el derecho de modificar la configuración sin previo aviso cuando ello se considere necesario para mejorar los productos.  
© 2024, Kawneer Company, Inc.



En [www.kawneer.com](http://www.kawneer.com), se puede encontrar información adicional y los planos CAD.

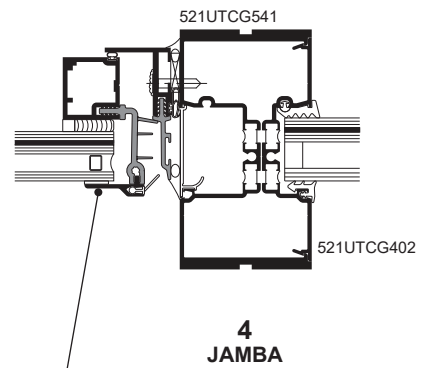
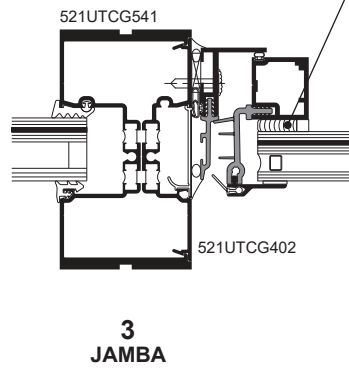
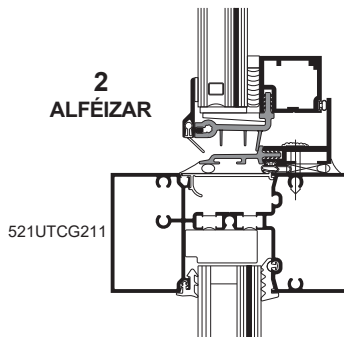
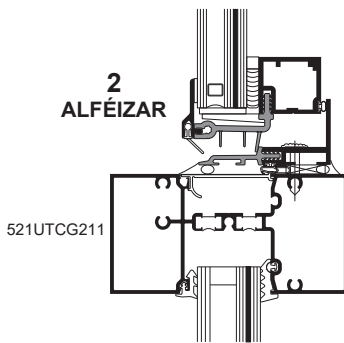
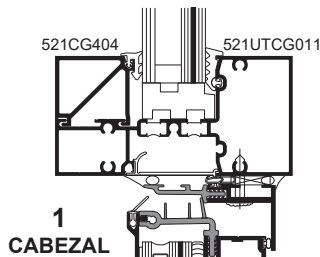
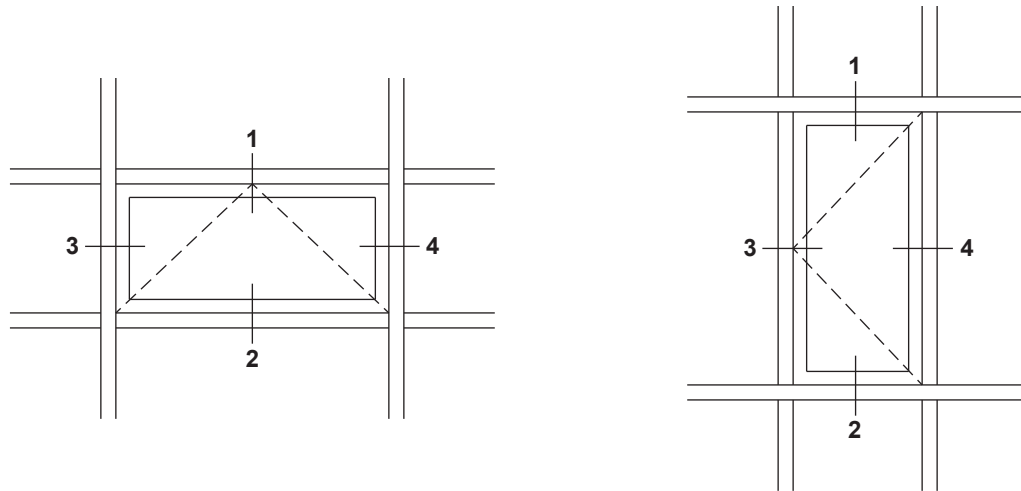
## RELLENO DE 1-5/16" (ACRISTADO PREVIO - ACRISTADO SECO)



Las leyes y los códigos de construcción y seguridad que rigen el diseño y el uso de los productos de Kawneer, como las puertas acristaladas, las ventanas y los muros cortina, varían ampliamente. Kawneer no controla la selección de configuraciones de productos, hardware operativo o materiales de acristalamiento, y por lo tanto no asume ninguna responsabilidad.

Kawneer se reserva el derecho de modificar la configuración sin previo aviso cuando ello se considere necesario para mejorar los productos.  
© 2024, Kawneer Company, Inc.

## RELLENO DE 1-5/16" (ACRISTALADO PREVIO - ACRISTALADO SECO)



Sellante de silicona estructural (suministrado por terceros)\*

Cubierta de moldura disponible solo en acabado anodizado negro n.º 29

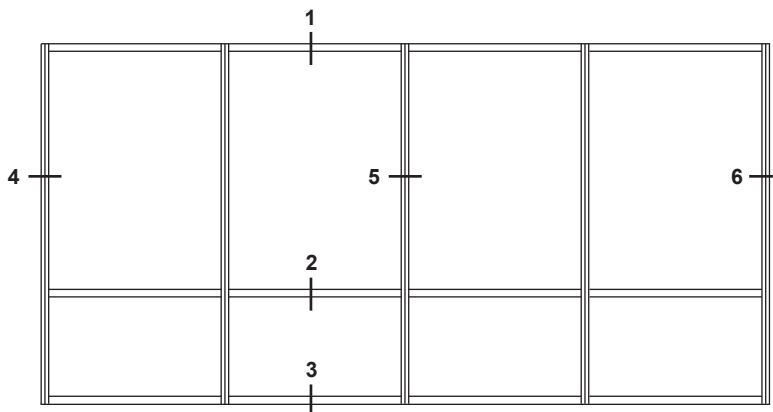
\* **NOTA PARA EL INSTALADOR:** El instalador es responsable de todas las revisiones de compatibilidad y aprobaciones necesarias con los fabricantes de silicona estructural, cinta para acristalamiento estructural y de la unidad de vidrio aislante.

Las leyes y los códigos de construcción y seguridad que rigen el diseño y el uso de los productos de Kawneer, como las puertas acristaladas, las ventanas y los muros cortina, varían ampliamente. Kawneer no controla la selección de configuraciones de productos, hardware operativo o materiales de acristalamiento, y por lo tanto no asume ninguna responsabilidad.

Kawneer se reserva el derecho de modificar la configuración sin previo aviso cuando ello se considere necesario para mejorar los productos.  
© 2024, Kawneer Company, Inc.

 PRODUCTO RESISTENTE A HURACANES

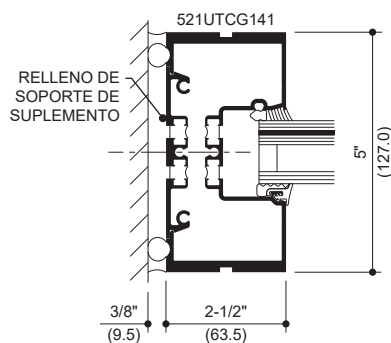
En [www.kawneer.com](http://www.kawneer.com), se puede encontrar información adicional y los planos CAD.



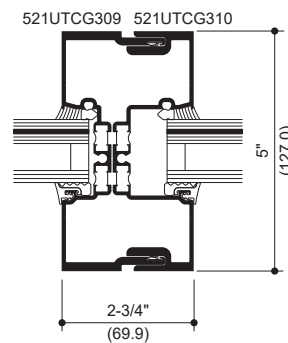
LA ELEVACIÓN ES EL NÚMERO INTRODUCIDO EN LOS DETALLES



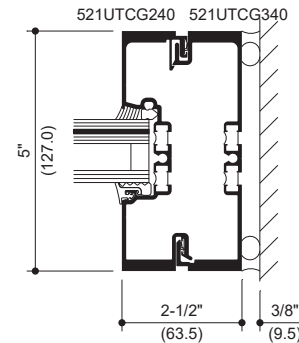
**IsoLock® doble IR 521UT  
ROTURA TÉRMICA**



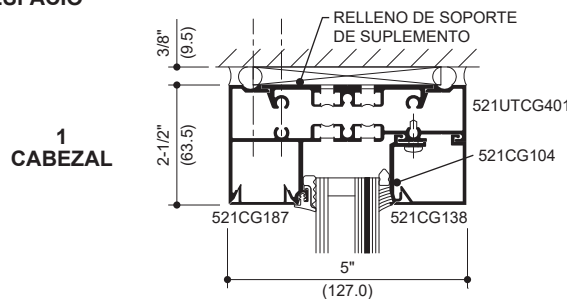
**4  
JAMBA DEL PRIMER  
ESPACIO**



**5  
PARTELUZ VERTICAL**

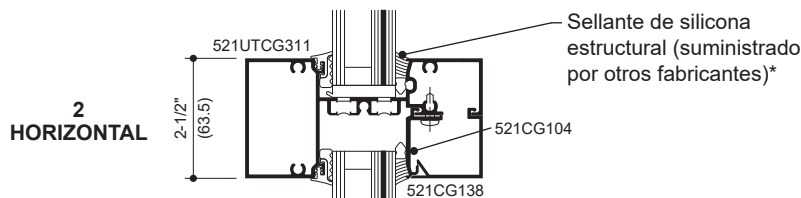


**6  
JAMBA DEL ÚLTIMO  
ESPACIO**



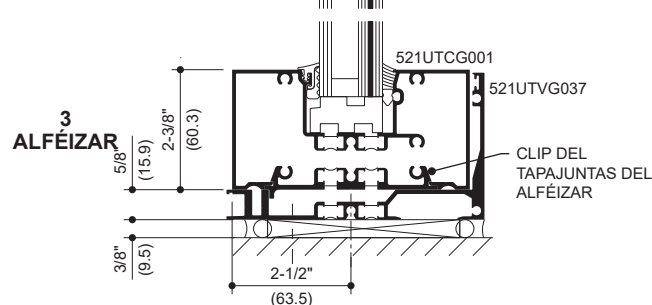
**1  
CABEZAL**

**RELLENO DE 1-5/16\"  
(ACRISTALADO PREVIO -  
ACRISTALADO HÚMEDO)**



**2  
HORIZONTAL**

Sellante de silicona  
estructural (suministrado  
por otros fabricantes)\*



**3  
ALFÉIZAR**

CLIP DEL  
TAPAJUNTAS DEL  
ALFÉIZAR

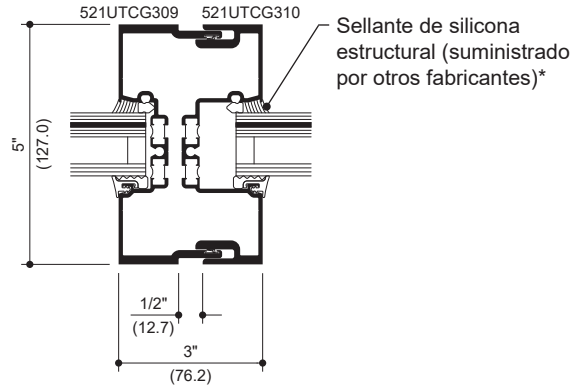
\* NOTA PARA EL INSTALADOR: El instalador es responsable de todas las revisiones de compatibilidad y aprobaciones necesarias con el fabricante de silicona estructural y el fabricante de la Unidad de vidrio aislante.

Las leyes y los códigos de construcción y seguridad que rigen el diseño y el uso de los productos de Kawneer, como las puertas acristaladas, las ventanas y los muros cortina, varían ampliamente. Kawneer no controla la selección de configuraciones de productos, hardware operativo o materiales de acristalamiento, y por lo tanto no asume ninguna responsabilidad.

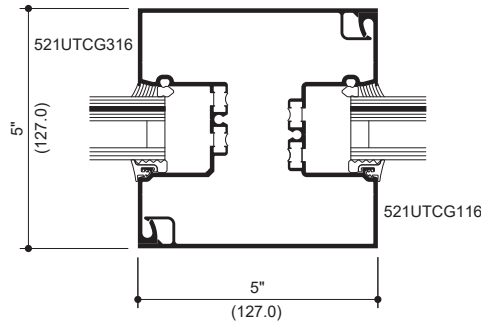
Kawneer se reserva el derecho de modificar la configuración sin previo aviso cuando ello se considere necesario para mejorar los productos.  
© 2024, Kawneer Company, Inc.

En [www.kawneer.com](http://www.kawneer.com), se puede encontrar información adicional y los planos CAD.

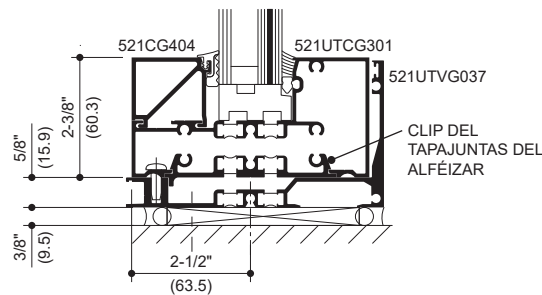
## RELLENO DE 1-5/16" (ACRISTALADO PREVIO - ACRISTALADO HÚMEDO)



**PARTELUZ DE EXPANSIÓN**



**PARTELUZ DE 5" x 5"**



**SE FIJA EL HORIZONTAL AL TAPAJUNTAS DEL ALFÉIZAR**

\* **NOTA PARA EL INSTALADOR:** El instalador es responsable de todas las revisiones de compatibilidad y aprobaciones necesarias con el fabricante de silicona estructural y el fabricante de la Unidad de vidrio aislante.

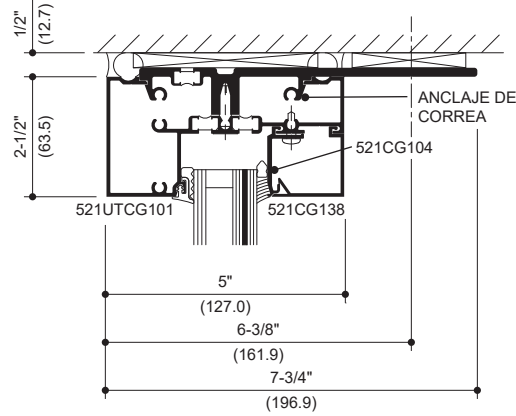
Las leyes y los códigos de construcción y seguridad que rigen el diseño y el uso de los productos de Kawneer, como las puertas acristaladas, las ventanas y los muros cortina, varían ampliamente. Kawneer no controla la selección de configuraciones de productos, hardware operativo o materiales de acristalamiento, y por lo tanto no asume ninguna responsabilidad.

Kawneer se reserva el derecho de modificar la configuración sin previo aviso cuando ello se considere necesario para mejorar los productos.  
© 2024, Kawneer Company, Inc.

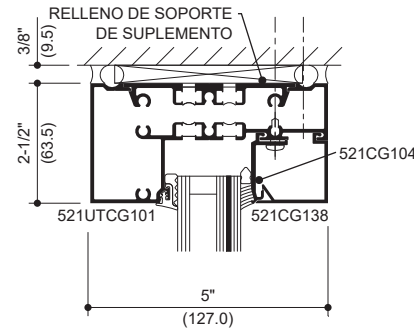


En [www.kawneer.com](http://www.kawneer.com), se puede encontrar información adicional y los planos CAD.

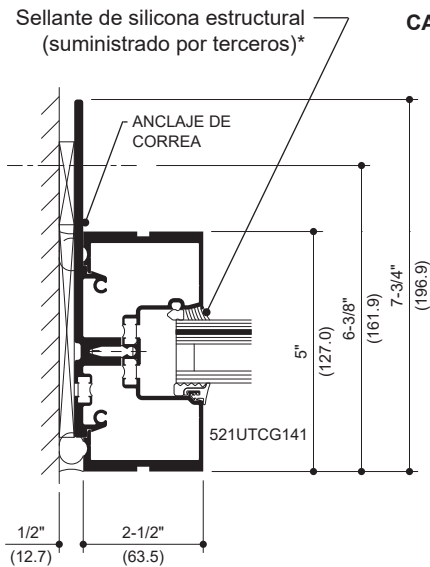
## RELLENO DE 1-5/16" (ACRISTALADO PREVIO - ACRISTALADO HÚMEDO)



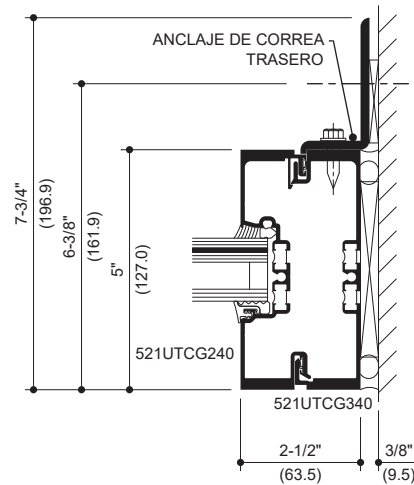
**CABEZAL**



**CABEZAL OPCIONAL CON TOPE**



**JAMBA DEL PRIMER ESPACIO**



**JAMBA DEL ÚLTIMO ESPACIO**

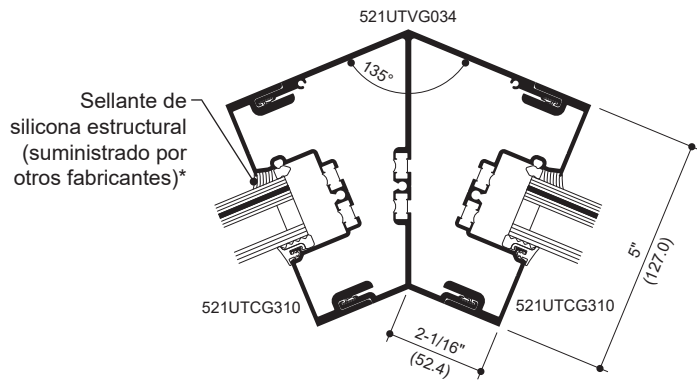
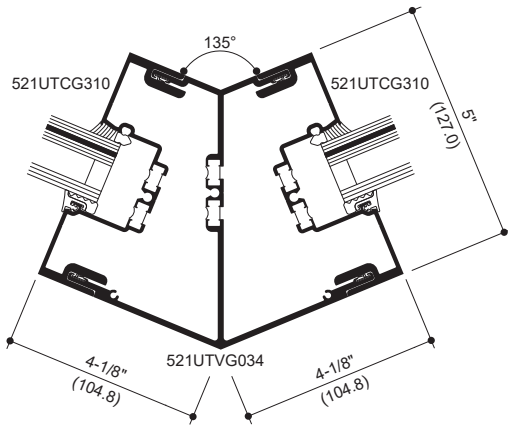
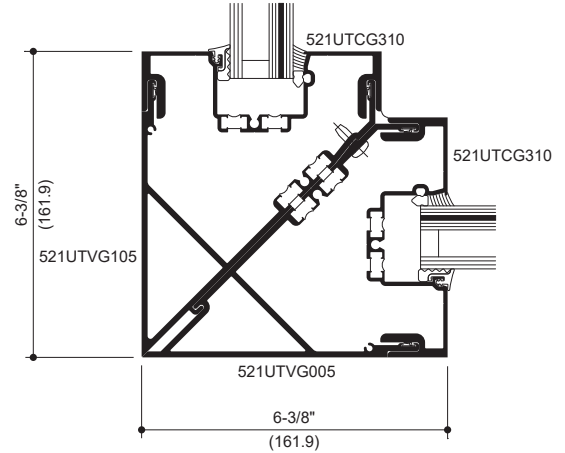
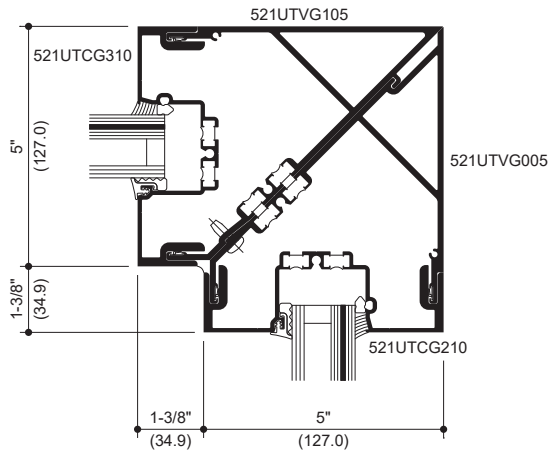
\* NOTA PARA EL INSTALADOR: El instalador es responsable de todas las revisiones de compatibilidad y aprobaciones necesarias con el fabricante de silicona estructural y el fabricante de la Unidad de vidrio aislante.



PRODUCTO RESISTENTE A HURACANES

En [www.kawneer.com](http://www.kawneer.com), se puede encontrar información adicional y los planos CAD.

## RELLENO DE 1-5/16" (ACRISTALADO PREVIO - ACRISTALADO HÚMEDO)



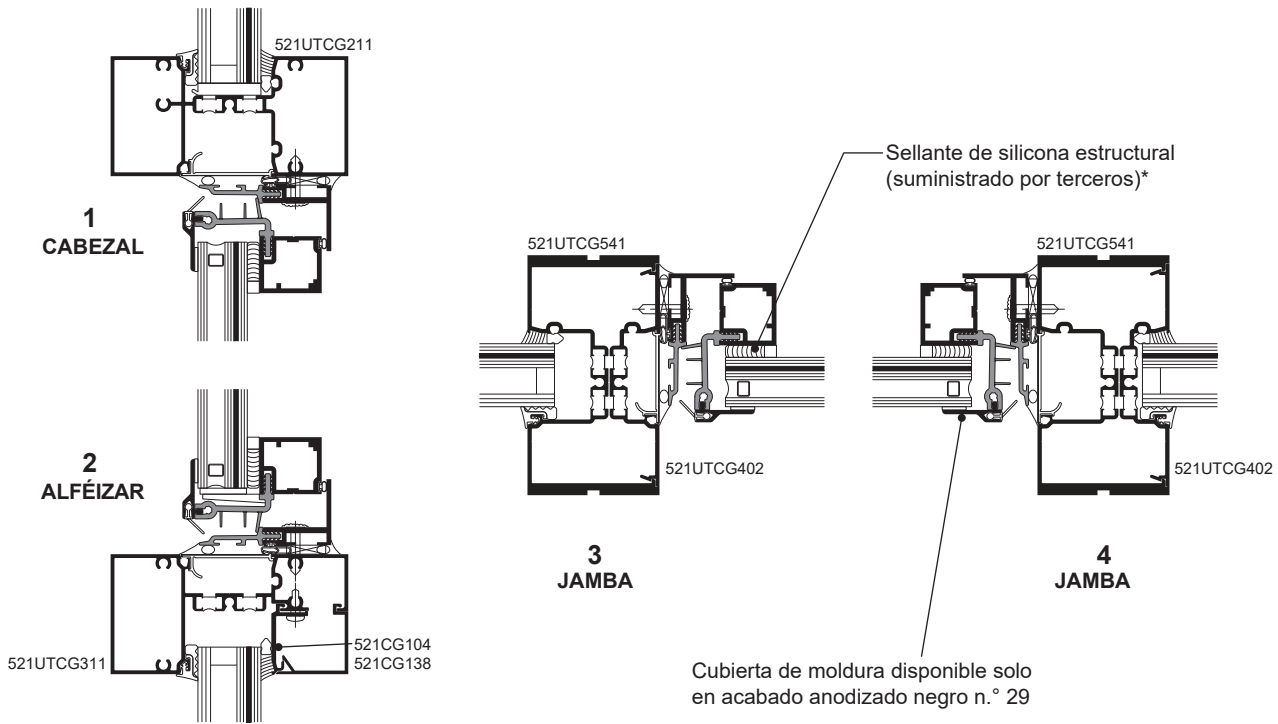
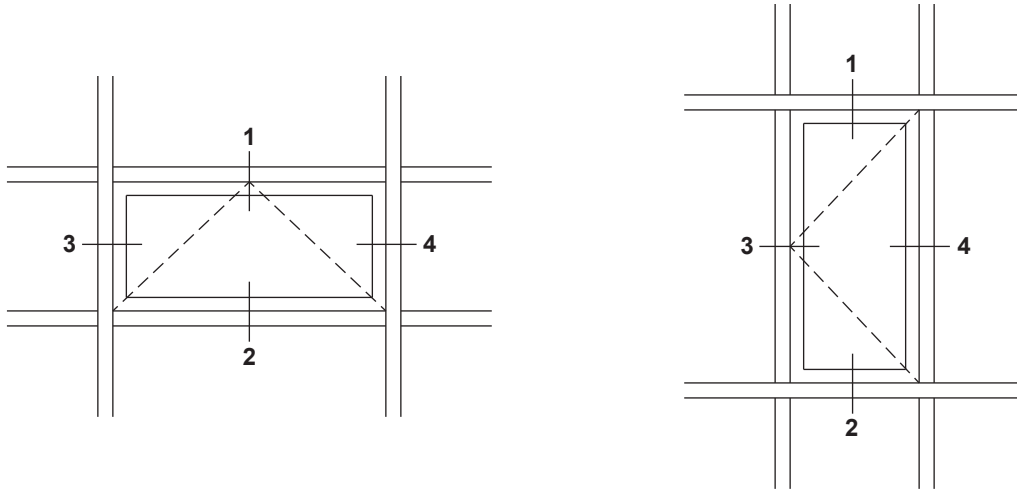
\* **NOTA PARA EL INSTALADOR:** El instalador es responsable de todas las revisiones de compatibilidad y aprobaciones necesarias con el fabricante de silicona estructural y el fabricante de la Unidad de vidrio aislante.

Las leyes y los códigos de construcción y seguridad que rigen el diseño y el uso de los productos de Kawneer, como las puertas acristaladas, las ventanas y los muros cortina, varían ampliamente. Kawneer no controla la selección de configuraciones de productos, hardware operativo o materiales de acristalamiento, y por lo tanto no asume ninguna responsabilidad.

Kawneer se reserva el derecho de modificar la configuración sin previo aviso cuando ello se considere necesario para mejorar los productos.  
 © 2024, Kawneer Company, Inc.

PRODUCTO RESISTENTE A HURACANES

RELLENO DE 1-5/16" (ACRISTALADO PREVIO - ACRISTALADO HÚMEDO)



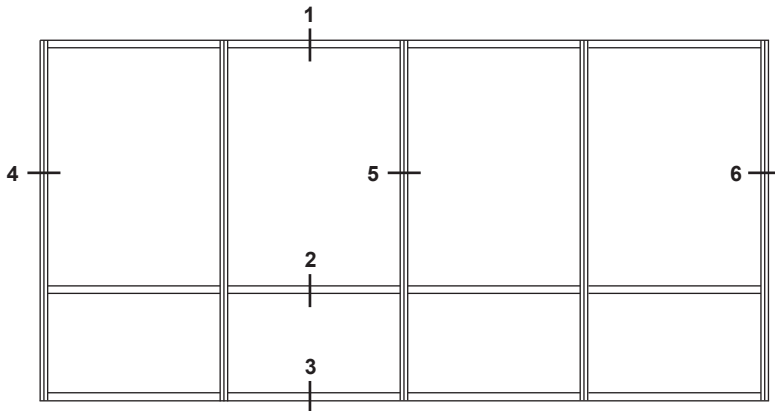
\* NOTA PARA EL INSTALADOR: El instalador es responsable de todas las revisiones de compatibilidad y aprobaciones necesarias con los fabricantes de silicona estructural, cinta para acristalamiento estructural y de la unidad de vidrio aislante.

Las leyes y los códigos de construcción y seguridad que rigen el diseño y el uso de los productos de Kawneer, como las puertas acristaladas, las ventanas y los muros cortina, varían ampliamente. Kawneer no controla la selección de configuraciones de productos, hardware operativo o materiales de acristalamiento, y por lo tanto no asume ninguna responsabilidad.

Kawneer se reserva el derecho de modificar la configuración sin previo aviso cuando ello se considere necesario para mejorar los productos.  
© 2024, Kawneer Company, Inc.



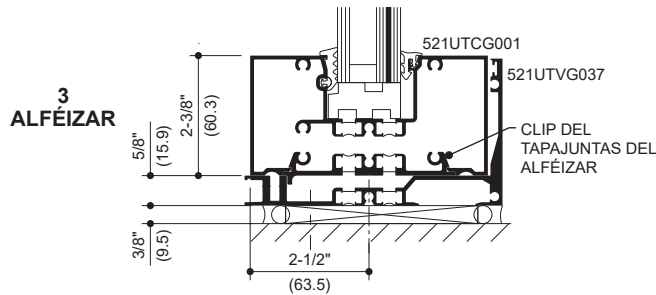
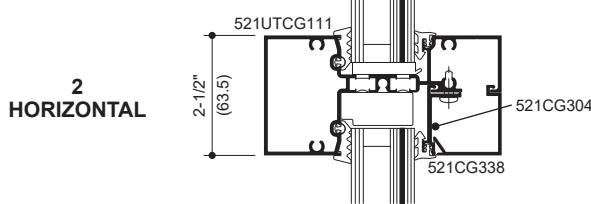
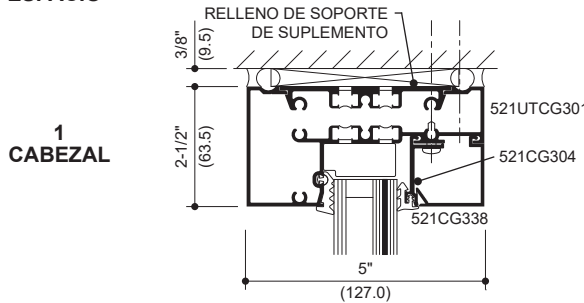
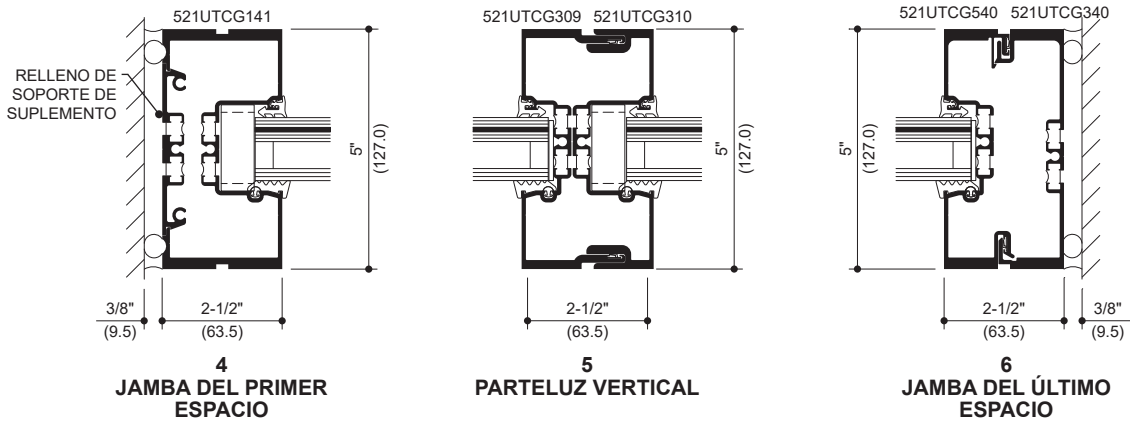
En [www.kawneer.com](http://www.kawneer.com), se puede encontrar información adicional y los planos CAD.



LA ELEVACIÓN ES EL NÚMERO INTRODUCIDO EN LOS DETALLES



IsoLock® doble IR 521UT  
ROTURA TÉRMICA



RELLENO DE 1-5/16" (ACRISTALADO PREVIO - ACRISTALADO SECO)

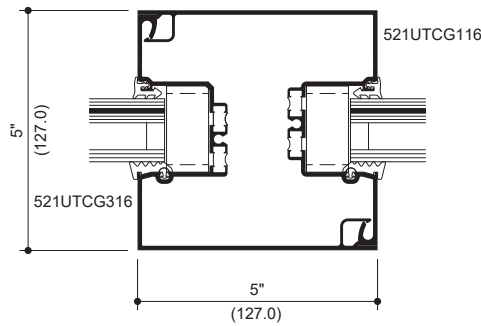
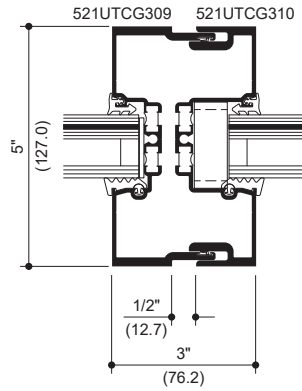
Las leyes y los códigos de construcción y seguridad que rigen el diseño y el uso de los productos de Kawneer, como las puertas acristaladas, las ventanas y los muros cortina, varían ampliamente. Kawneer no controla la selección de configuraciones de productos, hardware operativo o materiales de acristalamiento, y por lo tanto no asume ninguna responsabilidad.

Kawneer se reserva el derecho de modificar la configuración sin previo aviso cuando ello se considere necesario para mejorar los productos.  
© 2024, Kawneer Company, Inc.

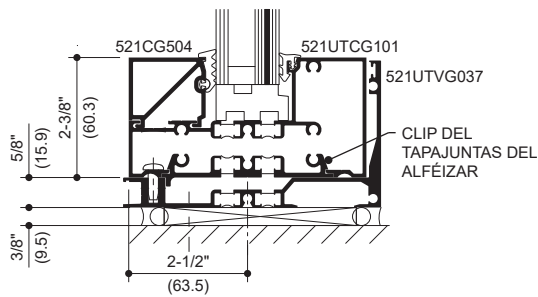


En [www.kawneer.com](http://www.kawneer.com), se puede encontrar información adicional y los planos CAD.

## RELLENO DE 1-5/16" (ACRISTALADO PREVIO - ACRISTALADO SECO)



PARTELUZ DE  
5" x 5"



SE FIJA EL HORIZONTAL AL  
TAPAJUNTAS DEL ALFÉIZAR

Las leyes y los códigos de construcción y seguridad que rigen el diseño y el uso de los productos de Kawneer, como las puertas acristaladas, las ventanas y los muros cortina, varían ampliamente. Kawneer no controla la selección de configuraciones de productos, hardware operativo o materiales de acristalamiento, y por lo tanto no asume ninguna responsabilidad.

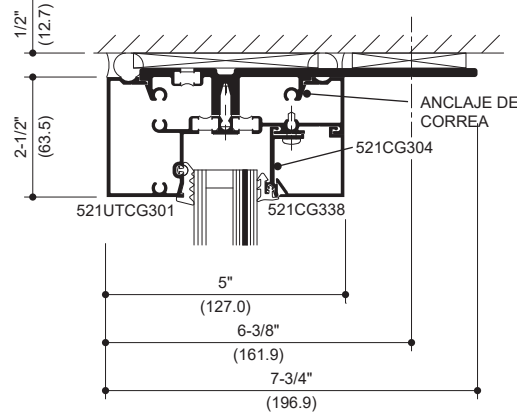
Kawneer se reserva el derecho de modificar la configuración sin previo aviso cuando ello se considere necesario para mejorar los productos.

© 2024, Kawneer Company, Inc.

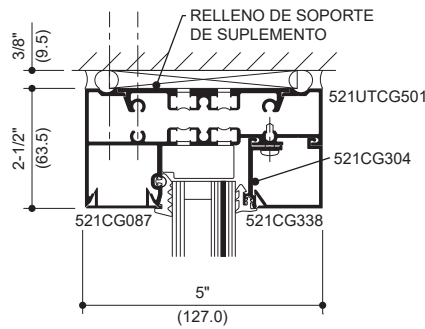


En [www.kawneer.com](http://www.kawneer.com), se puede encontrar información adicional y los planos CAD.

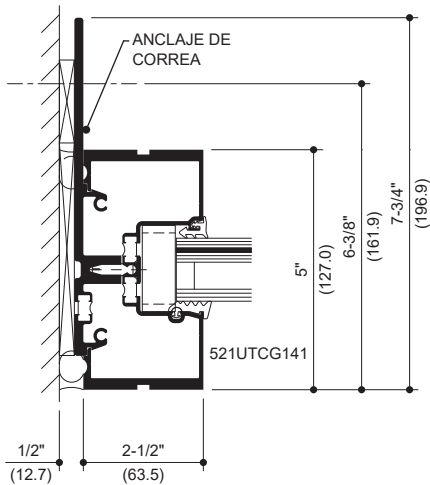
## RELLENO DE 1-5/16" (ACRISTALADO PREVIO - ACRISTALADO SECO)



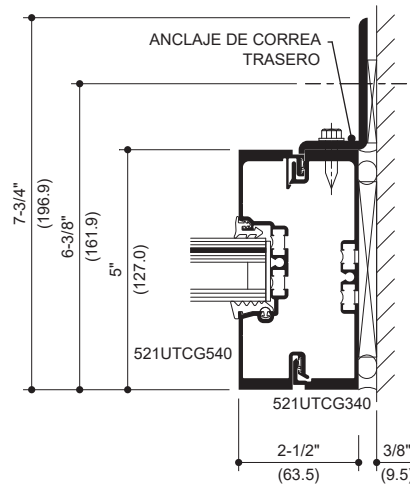
**CABEZAL**



**CABEZAL OPCIONAL CON TOPE**



**JAMBA DEL PRIMER ESPACIO**



**JAMBA DEL ÚLTIMO ESPACIO**

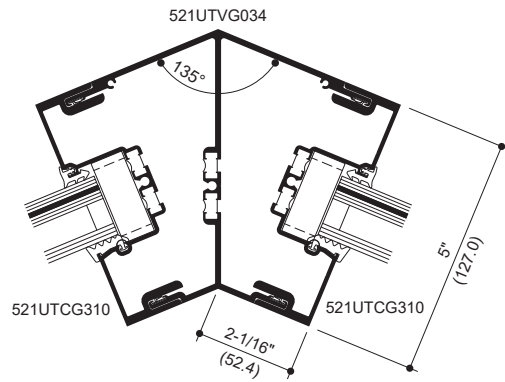
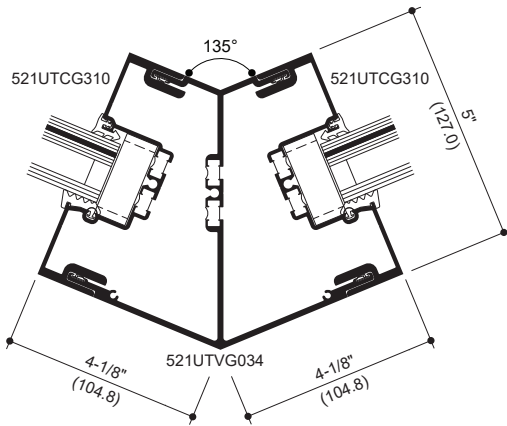
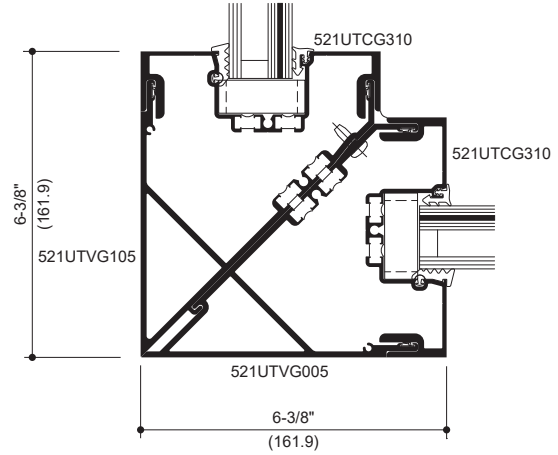
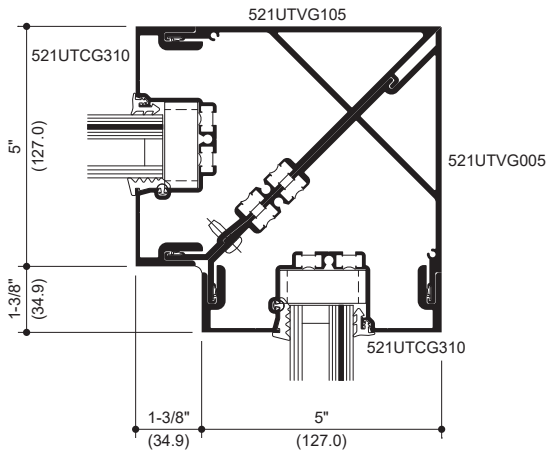
Las leyes y los códigos de construcción y seguridad que rigen el diseño y el uso de los productos de Kawneer, como las puertas acristaladas, las ventanas y los muros cortina, varían ampliamente. Kawneer no controla la selección de configuraciones de productos, hardware operativo o materiales de acristalamiento, y por lo tanto no asume ninguna responsabilidad.

Kawneer se reserva el derecho de modificar la configuración sin previo aviso cuando ello se considere necesario para mejorar los productos.  
© 2024, Kawneer Company, Inc.



En [www.kawneer.com](http://www.kawneer.com), se puede encontrar información adicional y los planos CAD.

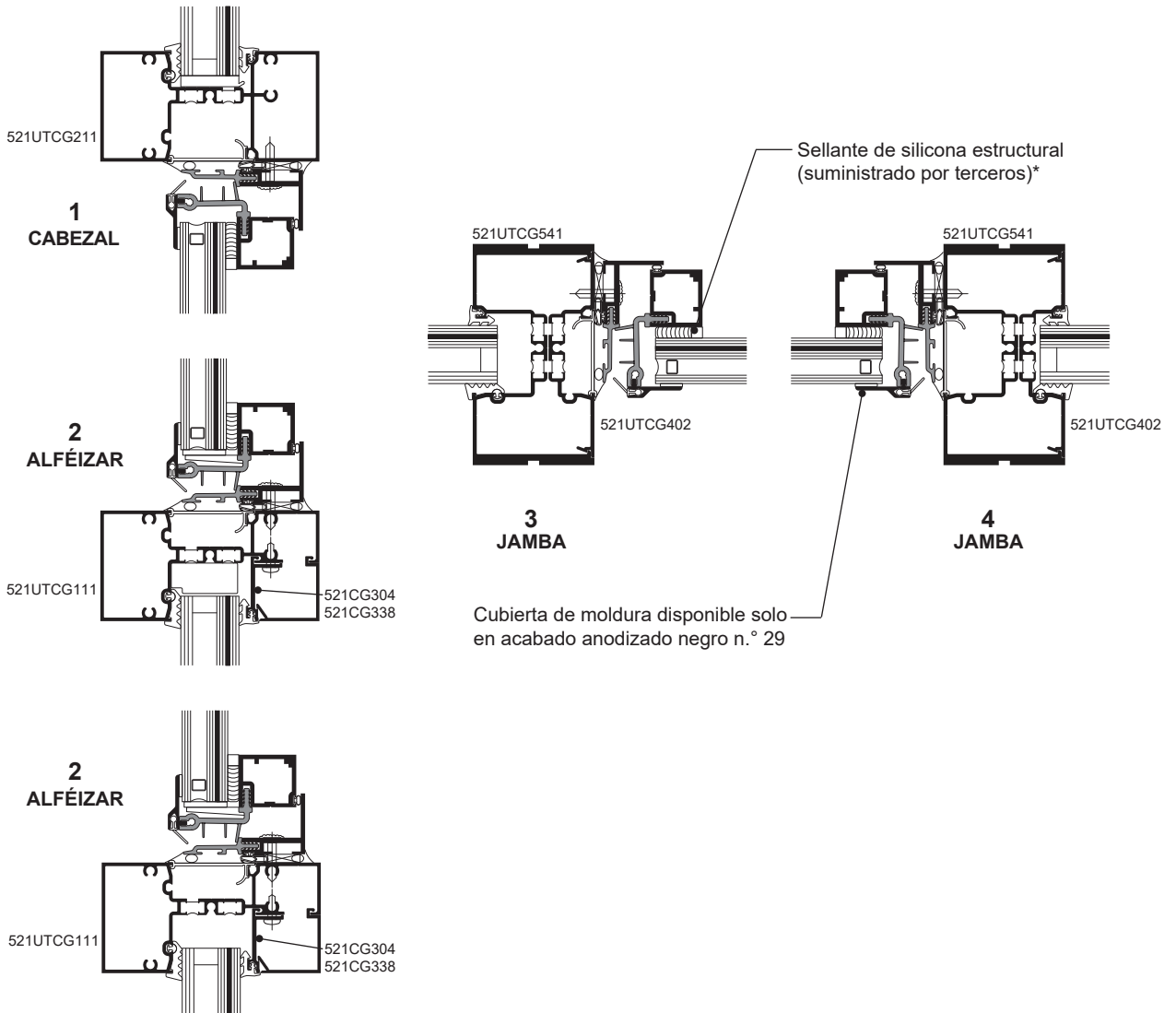
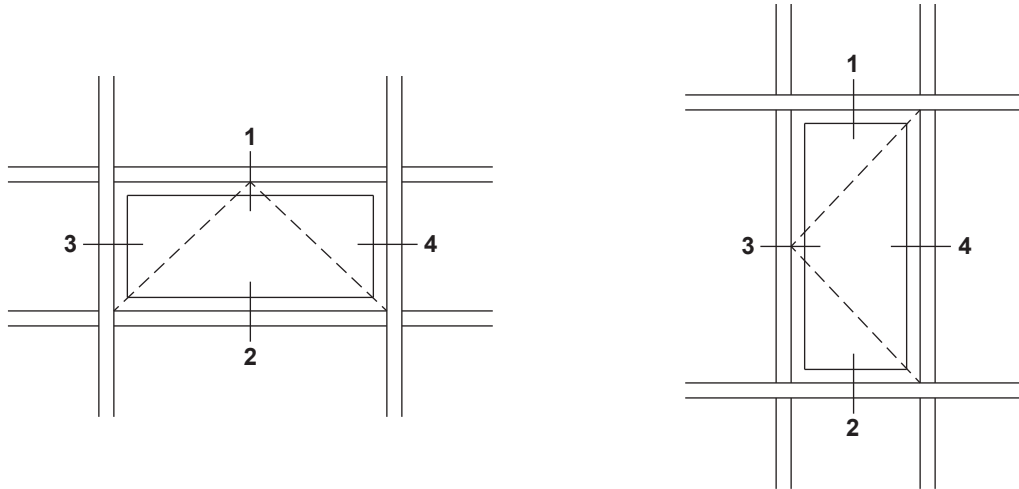
## RELLENO DE 1-5/16" (ACRISTADO PREVIO - ACRISTADO SECO)



Las leyes y los códigos de construcción y seguridad que rigen el diseño y el uso de los productos de Kawneer, como las puertas acristaladas, las ventanas y los muros cortina, varían ampliamente. Kawneer no controla la selección de configuraciones de productos, hardware operativo o materiales de acristalamiento, y por lo tanto no asume ninguna responsabilidad.

Kawneer se reserva el derecho de modificar la configuración sin previo aviso cuando ello se considere necesario para mejorar los productos.  
© 2024, Kawneer Company, Inc.

## RELLENO DE 1-5/16" (ACRISTALADO PREVIO - ACRISTALADO SECO)



\* **NOTA PARA EL INSTALADOR:** El instalador es responsable de todas las revisiones de compatibilidad y aprobaciones necesarias con los fabricantes de silicona estructural, cinta para acristalamiento estructural y de la unidad de vidrio aislante.

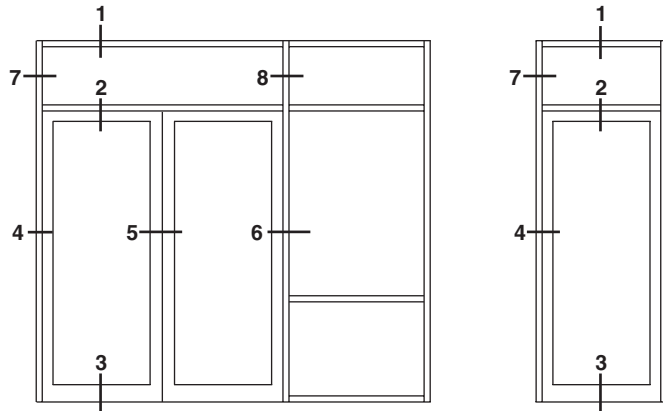
Las leyes y los códigos de construcción y seguridad que rigen el diseño y el uso de los productos de Kawneer, como las puertas acristaladas, las ventanas y los muros cortina, varían ampliamente. Kawneer no controla la selección de configuraciones de productos, hardware operativo o materiales de acristalamiento, y por lo tanto no asume ninguna responsabilidad.

Kawneer se reserva el derecho de modificar la configuración sin previo aviso cuando ello se considere necesario para mejorar los productos.  
© 2024, Kawneer Company, Inc.

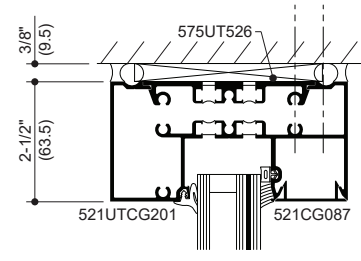


En [www.kawneer.com](http://www.kawneer.com), se puede encontrar información adicional y los planos CAD.

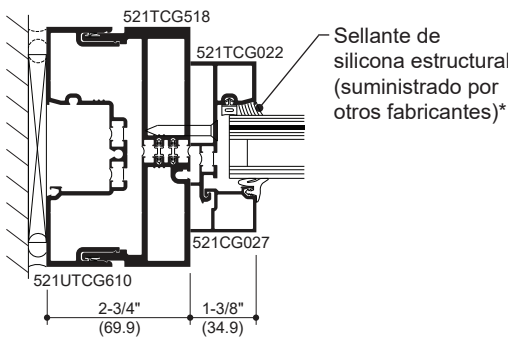
**ENMARCADO IR 521UT QUE INCORPORA PUERTAS KAWNEER 350T INSULPOUR®.**  
**CONSULTE LAS ENTRADAS 350T/500T INSULPOUR® PARA OPCIONES ADICIONALES DE ENMARCADO DE ENTRADA Y PUERTAS.**



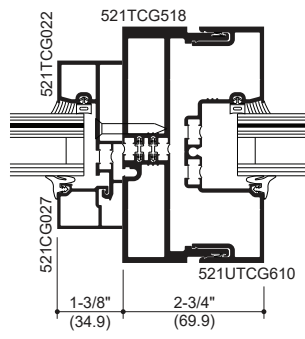
LA ELEVACIÓN ES EL NÚMERO INTRODUCIDO EN LOS DETALLES



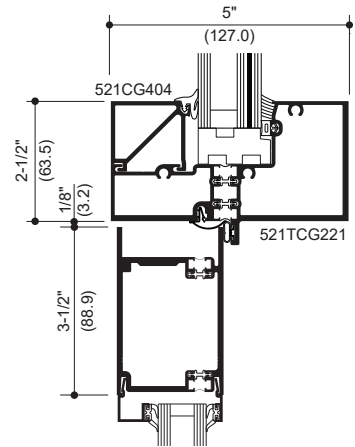
1 CABEZAL DEL TRAVESAÑO



7 JAMBA DE PUERTA EN EL TRAVESAÑO

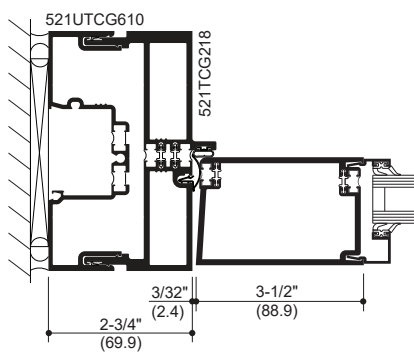


8 JAMBA DE PUERTA EN EL TRAVESAÑO

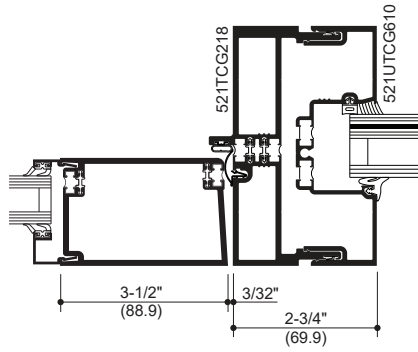


2 PUERTA CON TRAVESAÑO

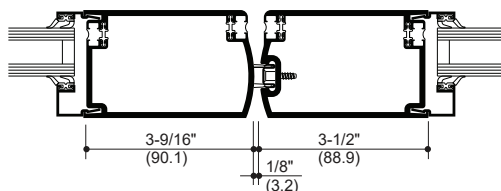
También disponible travesaño para cierre superior oculto (COC)



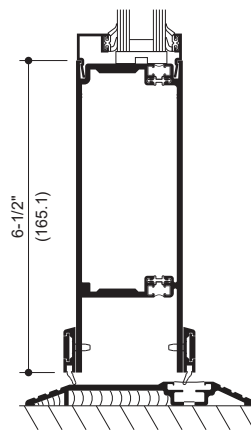
4 JAMBA DE PUERTA



6 JAMBA DE PUERTA



5 PAR DE PUERTAS



3 LÍMITE

\* NOTA PARA EL INSTALADOR: El instalador es responsable de todas las revisiones de compatibilidad y aprobaciones necesarias con el fabricante de silicona estructural y el fabricante de la Unidad de vidrio aislante.

Las leyes y los códigos de construcción y seguridad que rigen el diseño y el uso de los productos de Kawneer, como las puertas acristaladas, las ventanas y los muros cortina, varían ampliamente. Kawneer no controla la selección de configuraciones de productos, hardware operativo o materiales de acristalamiento, y por lo tanto no asume ninguna responsabilidad.

Kawneer se reserva el derecho de modificar la configuración sin previo aviso cuando ello se considere necesario para mejorar los productos.  
 © 2024, Kawneer Company, Inc.

## TABLAS DE CARGA DE VIENTO

Los parteluces tienen el propósito de limitar la deflexión de acuerdo con la norma TIR-A11 de AAMA de L/175 hasta 13' 6" y L/240 +1/4" sobre 13' 6". Estas curvas son para los parteluces CON HORIZONTALES y se basan en los cálculos de ingeniería de tensión y deflexión. La tensión admisible por la carga del viento del ALUMINIO es de 15,152 psi (104 MPa), y del ACERO es de 30,000 psi (207 MPa). En todos los casos, las curvas de la tabla son del valor límite. Las tablas de la carga del viento de este documento se basan en la carga nominal del viento que se utiliza en el diseño de la tensión admisible. Se presenta una conversión del diseño por factores de carga y resistencia (LRFD). Para convertir las cargas de rotura del viento en cargas nominales, multiplique las cargas del viento por un factor de 0.6 según ASCE/SEI 7. En la elaboración de estas curvas no se ha utilizado un aumento de 4/3 en la tensión admisible. En situaciones especiales que no abarcan estas curvas, comuníquese con su representante de Kawneer para obtener más información.

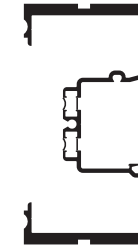
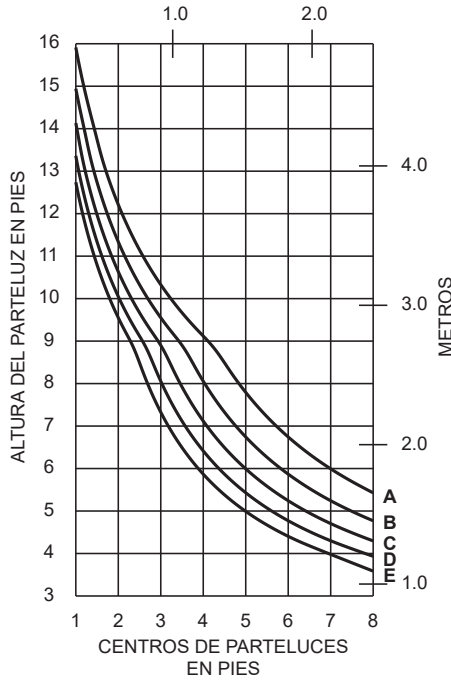
## TABLAS DE CARGAS PERMANENTES

Los límites de los horizontales o de las cargas permanentes se basan en una deflexión máxima admisible de 1/8" (3.2) en el centro de un elemento horizontal intermedio. Las cifras de las tablas anexas se calculan para un vidrio resistente a impactos aislante de 1-5/16" (33.3) de grosor apoyado sobre dos bloques de fijación colocados en los puntos de carga señalados.

 PRODUCTO RESISTENTE A HURACANES

	Carga de diseño de tensión admisible	Carga de rotura de diseño LRFD
A =	50 PSF (2400)	83 PSF (4000)
B =	60 PSF (2880)	100 PSF (4790)
C =	70 PSF (3360)	117 PSF (5600)
D =	80 PSF (3830)	133 PSF (6380)
E =	90 PSF (4310)	150 PSF (7200)

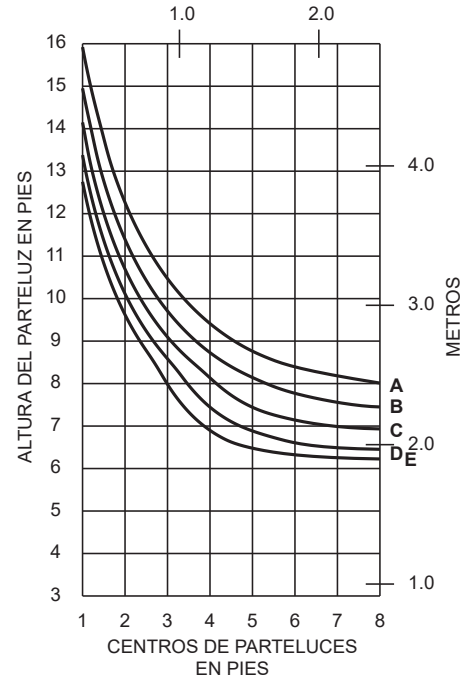
**521UTCG141 CON HORIZONTALES**  
METROS



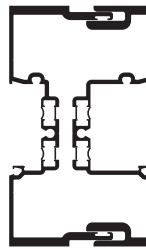
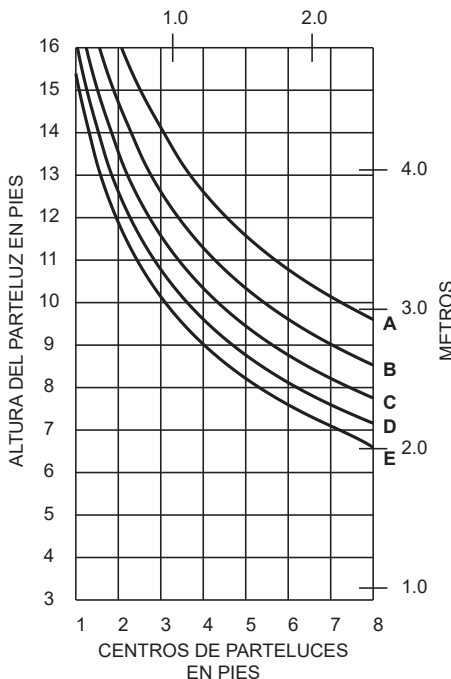
**521UTCG141**

LAS TABLAS DE CARGAS DEL VIENTO SE BASAN EN LAS PROPIEDADES DE LA ALEACIÓN, QUE SE CALCULAN CON BASE EN LAS ESPECIFICACIONES TIR-8 Y 505 DE AAMA.

**521UTCG141 SIN HORIZONTALES**  
METROS



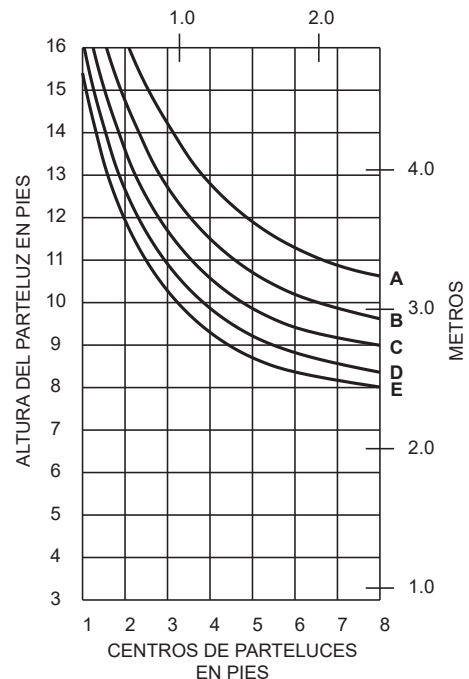
**521UTCG309 Y 521UTCG310 CON HORIZONTALES**  
METROS



**521UTCG309 / 521UTCG310**

LAS TABLAS DE CARGAS DEL VIENTO SE BASAN EN LAS PROPIEDADES DE LA ALEACIÓN, QUE SE CALCULAN CON BASE EN LAS ESPECIFICACIONES TIR-8 Y 505 DE AAMA.

**521UTCG309 Y 521UTCG310 SIN HORIZONTALES**  
METROS

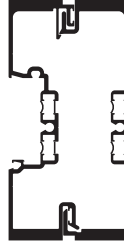
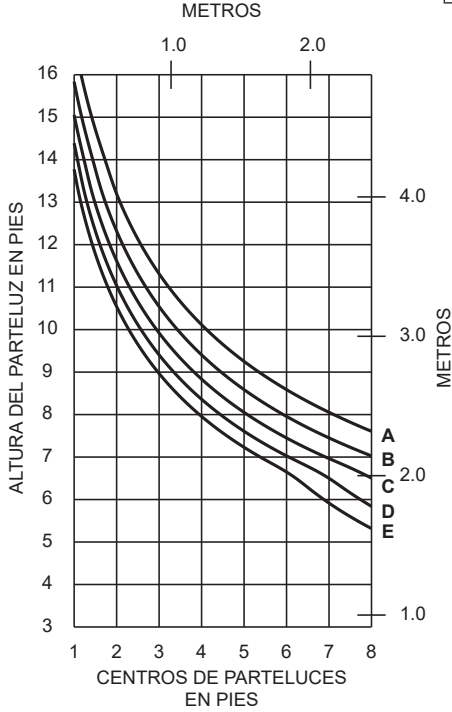


Las leyes y los códigos de construcción y seguridad que rigen el diseño y el uso de los productos de Kawneer, como las puertas acristaladas, las ventanas y los muros cortina, varían ampliamente. Kawneer no controla la selección de configuraciones de productos, hardware operativo o materiales de acristalamiento, y por lo tanto no asume ninguna responsabilidad.

Kawneer se reserva el derecho de modificar la configuración sin previo aviso cuando ello se considere necesario para mejorar los productos.  
© 2024, Kawneer Company, Inc.

	Carga de diseño de tensión admisible	Carga de rotura de diseño LRFD
A =	50 PSF (2400)	83 PSF (4000)
B =	60 PSF (2880)	100 PSF (4790)
C =	70 PSF (3360)	117 PSF (5600)
D =	80 PSF (3830)	133 PSF (6380)
E =	90 PSF (4310)	150 PSF (7200)

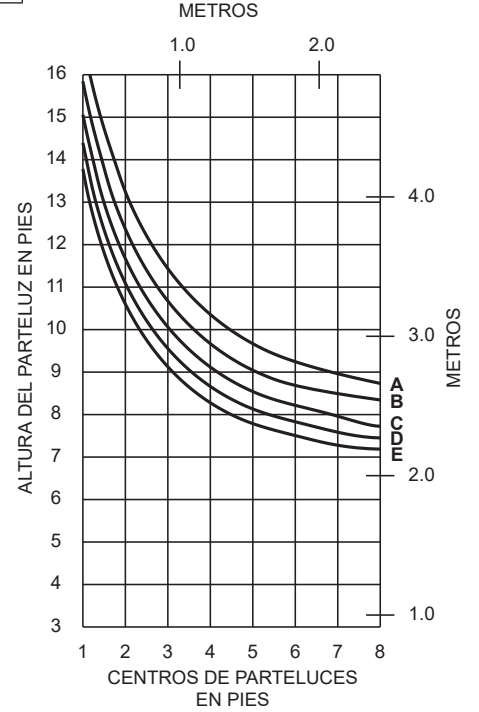
**521UTCG240 Y 521UTCG340 CON HORIZONTALES**



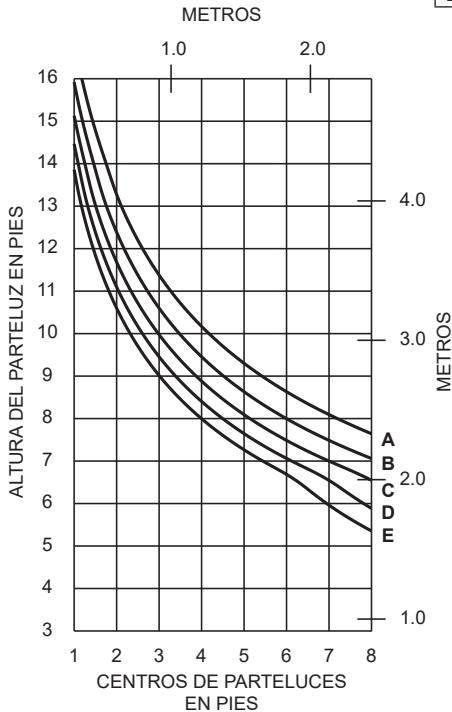
**521UTCG240 / 521UTCG340**

LAS TABLAS DE CARGAS DEL VIENTO SE BASAN EN LAS PROPIEDADES DE LA ALEACIÓN, QUE SE CALCULAN CON BASE EN LAS ESPECIFICACIONES TIR-8 Y 505 DE AAMA.

**521UTCG240 Y 521UTCG340 SIN HORIZONTALES**



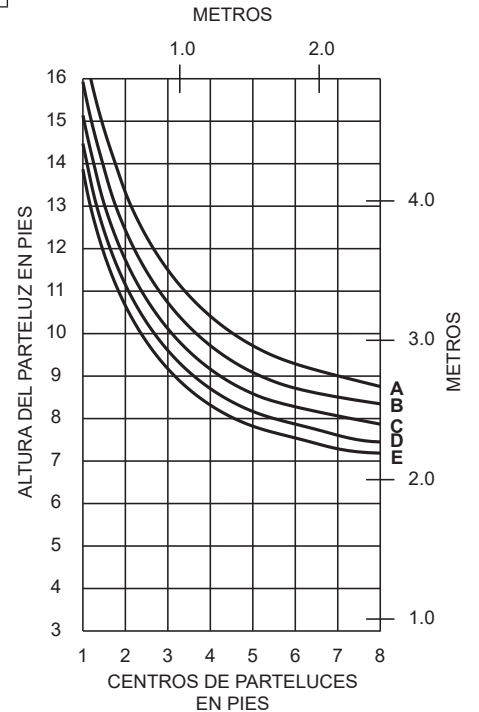
**521UTCG540 Y 521UTCG340 CON HORIZONTALES**



**521UTCG540 / 521UTCG340**

LAS TABLAS DE CARGAS DEL VIENTO SE BASAN EN LAS PROPIEDADES DE LA ALEACIÓN, QUE SE CALCULAN CON BASE EN LAS ESPECIFICACIONES TIR-8 Y 505 DE AAMA.

**521UTCG540 Y 521UTCG340 SIN HORIZONTALES**



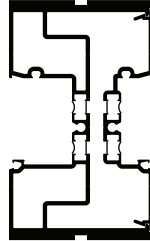
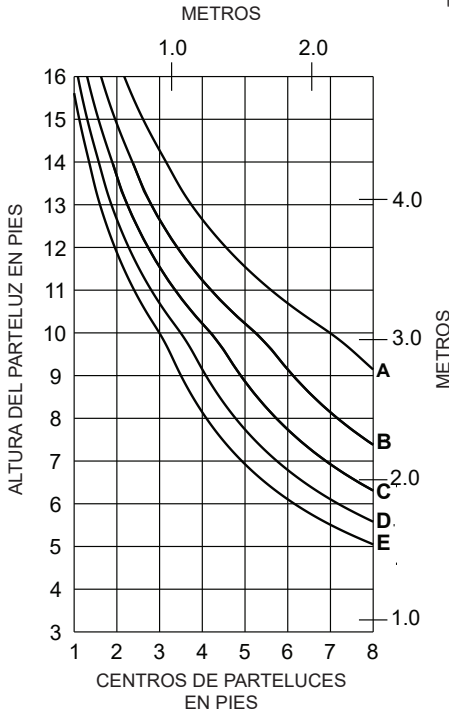
Las leyes y los códigos de construcción y seguridad que rigen el diseño y el uso de los productos de Kawneer, como las puertas acristaladas, las ventanas y los muros cortina, varían ampliamente. Kawneer no controla la selección de configuraciones de productos, hardware operativo o materiales de acristalamiento, y por lo tanto no asume ninguna responsabilidad.

Kawneer se reserva el derecho de modificar la configuración sin previo aviso cuando ello se considere necesario para mejorar los productos.  
© 2024, Kawneer Company, Inc.

 PRODUCTO RESISTENTE A HURACANES

	Carga de diseño de tensión admisible	Carga de rotura de diseño LRFD
A =	50 PSF (2400)	83 PSF (4000)
B =	60 PSF (2880)	100 PSF (4790)
C =	70 PSF (3360)	117 PSF (5600)
D =	80 PSF (3830)	133 PSF (6380)
E =	90 PSF (4310)	150 PSF (7200)

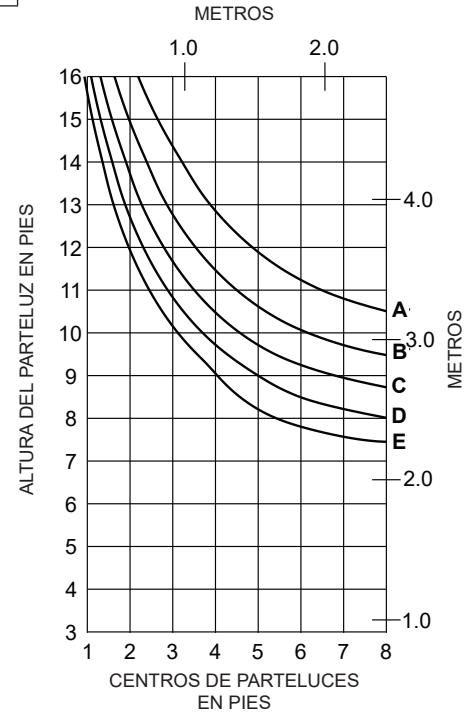
**521UTCG413 Y 521UTCG402 CON HORIZONTALES**



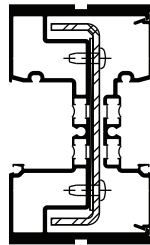
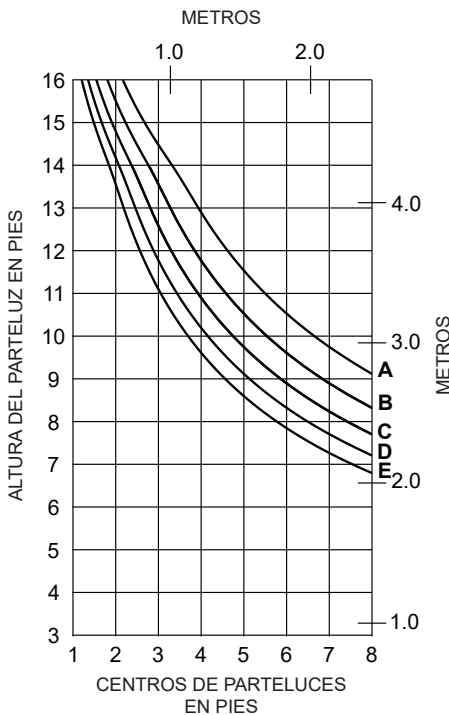
**521UTCG413 / 521UTCG402**

LAS TABLAS DE CARGAS DEL VIENTO SE BASAN EN LAS PROPIEDADES DE LA ALEACIÓN, QUE SE CALCULAN CON BASE EN LAS ESPECIFICACIONES TIR-8 Y 505 DE AAMA.

**521UTCG413 Y 521UTCG402 SIN HORIZONTALES**



**521UTCG610 Y 521UTCG218 CON HORIZONTALES**

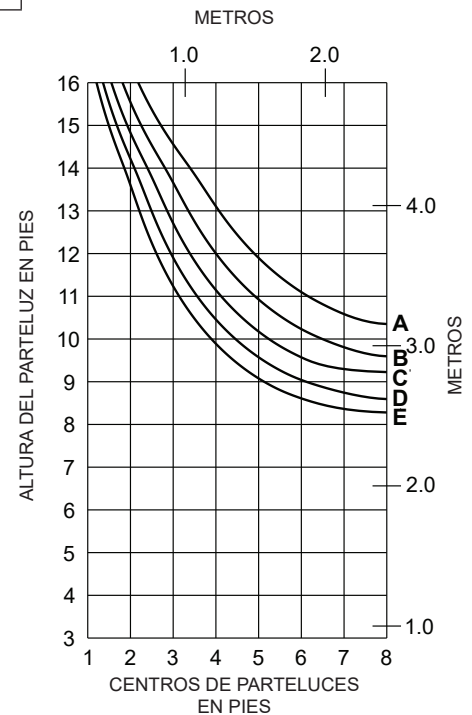


**521UTCG610 / 521UTCG218 CON ACERO 575300**

ACERO 575300  
 $I_A = 1.684 \text{ in}^4 (80.54 \times 10^4 \text{ mm}^4)$   
 $S_A = 0.804 \text{ in}^3 (15.37 \times 10^3 \text{ mm}^3)$

LAS TABLAS DE CARGAS DEL VIENTO SE BASAN EN LAS PROPIEDADES DE LA ALEACIÓN, QUE SE CALCULAN CON BASE EN LAS ESPECIFICACIONES TIR-8 Y 505 DE AAMA.

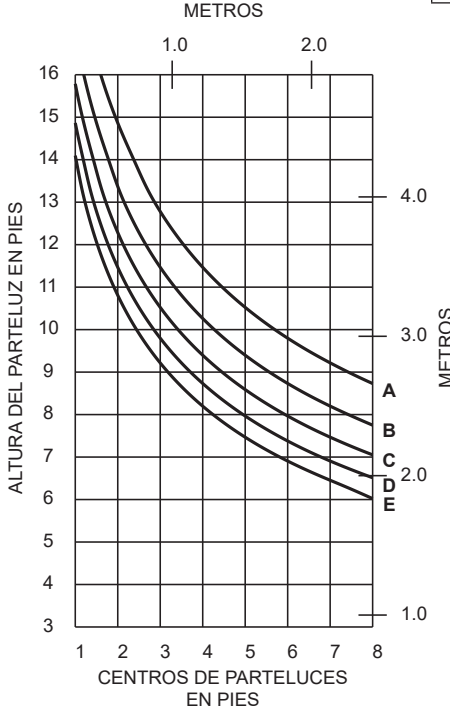
**521UTCG610 Y 521UTCG218 SIN HORIZONTALES**



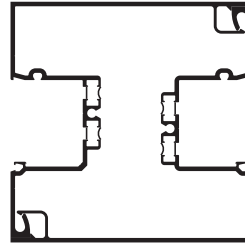
Las leyes y los códigos de construcción y seguridad que rigen el diseño y el uso de los productos de Kawneer, como las puertas acristaladas, las ventanas y los muros cortina, varían ampliamente. Kawneer no controla la selección de configuraciones de productos, hardware operativo o materiales de acristalamiento, y por lo tanto no asume ninguna responsabilidad.

Kawneer se reserva el derecho de modificar la configuración sin previo aviso cuando ello se considere necesario para mejorar los productos.  
 © 2024, Kawneer Company, Inc.

**521UTCG316 Y 521UTCG116  
CON HORIZONTALES**



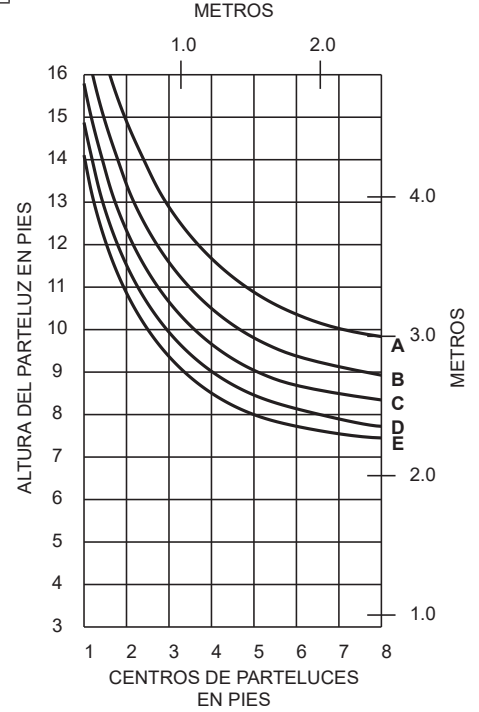
	Carga de diseño de tensión admisible	Carga de rotura de diseño LRFD
A =	30 PSF (1440)	50 PSF (2400)
B =	40 PSF (1920)	67 PSF (3200)
C =	50 PSF (2400)	83 PSF (4000)
D =	60 PSF (2880)	100 PSF (4790)
E =	70 PSF (3360)	117 PSF (5600)



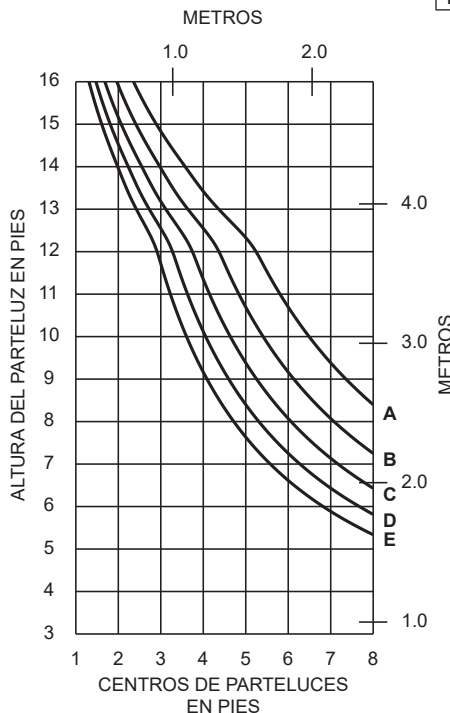
**521UTCG316 / 521UTCG116**

LAS TABLAS DE CARGAS DEL VIENTO SE BASAN EN LAS PROPIEDADES DE LA ALEACIÓN, QUE SE CALCULAN CON BASE EN LAS ESPECIFICACIONES TIR-8 Y 505 DE AAMA.

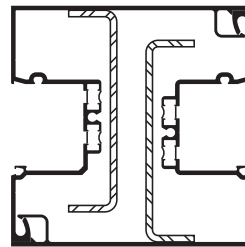
**521UTCG316 Y 521UTCG116  
SIN HORIZONTALES**



**521UTCG316 Y 521UTCG116 CON  
ACERO Y CON HORIZONTALES**



	Carga de diseño de tensión admisible	Carga de rotura de diseño LRFD
A =	50 PSF (2400)	83 PSF (4000)
B =	60 PSF (2880)	100 PSF (4790)
C =	70 PSF (3360)	117 PSF (5600)
D =	80 PSF (3830)	133 PSF (6380)
E =	90 PSF (4310)	150 PSF (7200)

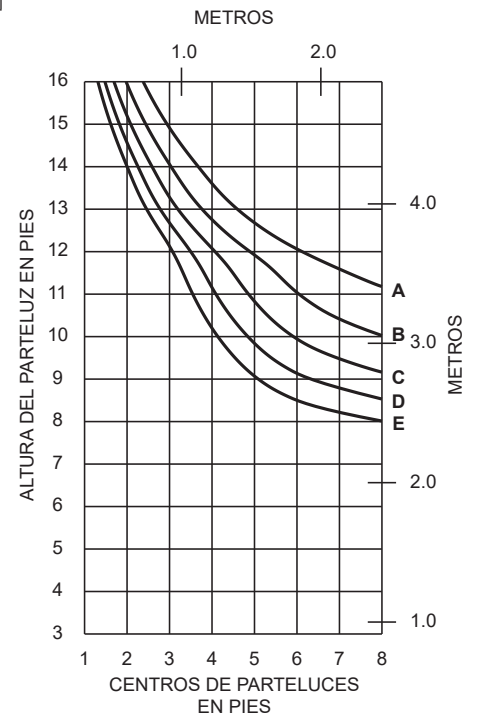


**521UTCG316 / 521UTCG116 CON  
ACERO 575300**

ACERO 575300  
 $I_A$  1.664 (80.54 x 10<sup>4</sup>)  
 $S_A$  0.804 (15.37 x 10<sup>3</sup>)

LAS TABLAS DE CARGAS DEL VIENTO SE BASAN EN LAS PROPIEDADES DE LA ALEACIÓN, QUE SE CALCULAN CON BASE EN LAS ESPECIFICACIONES TIR-8 Y 505 DE AAMA.

**521UTCG316 Y 521UTCG116 CON  
ACERO Y SIN HORIZONTALES**



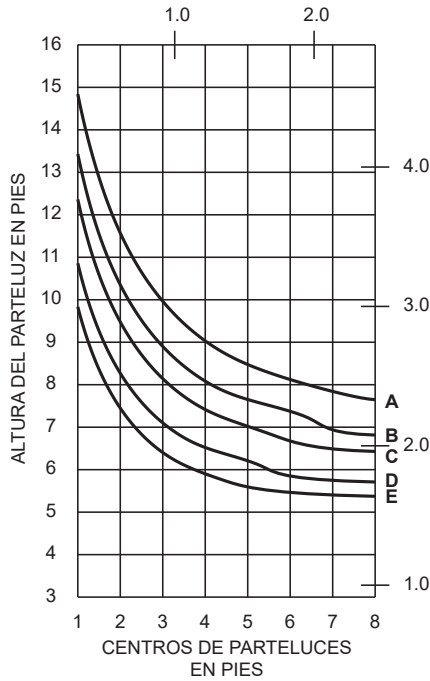
Las leyes y los códigos de construcción y seguridad que rigen el diseño y el uso de los productos de Kawneer, como las puertas acristaladas, las ventanas y los muros cortina, varían ampliamente. Kawneer no controla la selección de configuraciones de productos, hardware operativo o materiales de acristalamiento, y por lo tanto no asume ninguna responsabilidad.

Kawneer se reserva el derecho de modificar la configuración sin previo aviso cuando ello se considere necesario para mejorar los productos.  
© 2024, Kawneer Company, Inc.

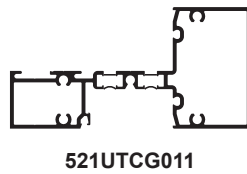
**PRODUCTO RESISTENTE A HURACANES**

	Carga de diseño de tensión admisible	Carga de rotura de diseño LRFD
<b>A =</b>	<b>30 PSF (1440)</b>	<b>50 PSF (2400)</b>
<b>B =</b>	<b>40 PSF (1920)</b>	<b>67 PSF (3200)</b>
<b>C =</b>	<b>50 PSF (2400)</b>	<b>83 PSF (4000)</b>
<b>D =</b>	<b>70 PSF (3360)</b>	<b>117 PSF (5600)</b>
<b>E =</b>	<b>90 PSF (4310)</b>	<b>150 PSF (7200)</b>

**521UTCG011 VANO SENCILLO**  
METROS

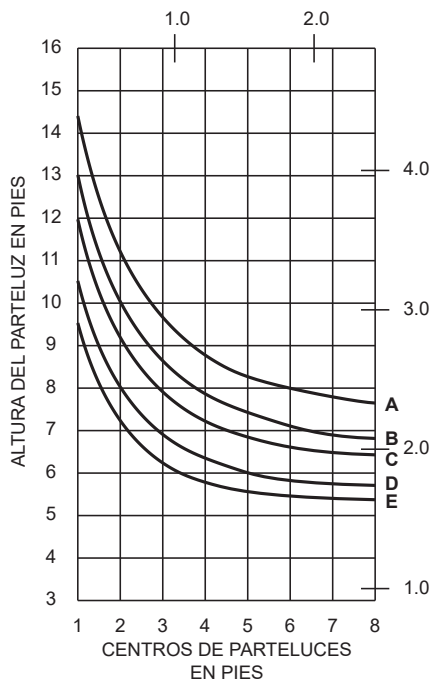


LAS TABLAS DE CARGAS DEL VIENTO SE BASAN EN LAS PROPIEDADES DE LA ALEACIÓN, QUE SE CALCULAN CON BASE EN LAS ESPECIFICACIONES TIR-8 Y 505 DE AAMA.

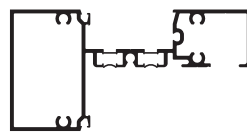


**521UTCG011**

**521UTCG311 VANO SENCILLO**  
METROS



LAS TABLAS DE CARGAS DEL VIENTO SE BASAN EN LAS PROPIEDADES DE LA ALEACIÓN, QUE SE CALCULAN CON BASE EN LAS ESPECIFICACIONES TIR-8 Y 505 DE AAMA.



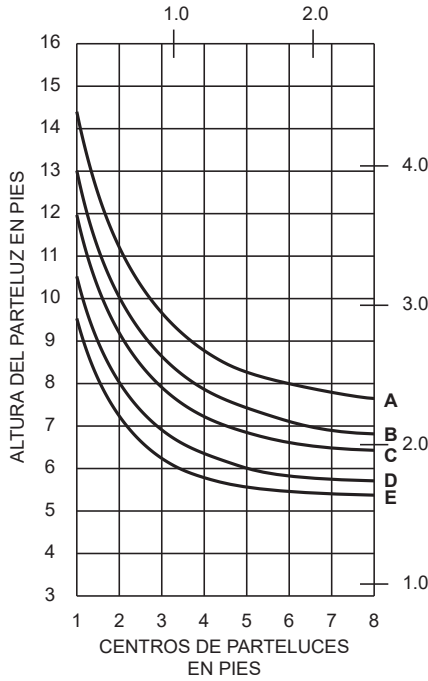
**521UTCG311**

Las leyes y los códigos de construcción y seguridad que rigen el diseño y el uso de los productos de Kawneer, como las puertas acristaladas, las ventanas y los muros cortina, varían ampliamente. Kawneer no controla la selección de configuraciones de productos, hardware operativo o materiales de acristalamiento, y por lo tanto no asume ninguna responsabilidad.

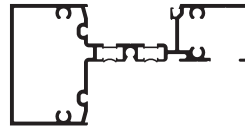
Kawneer se reserva el derecho de modificar la configuración sin previo aviso cuando ello se considere necesario para mejorar los productos.  
© 2024, Kawneer Company, Inc.

	Carga de diseño de tensión admisible	Carga de rotura de diseño LRFD
A =	30 PSF (1440)	50 PSF (2400)
B =	40 PSF (1920)	67 PSF (3200)
C =	50 PSF (2400)	83 PSF (4000)
D =	70 PSF (3360)	117 PSF (5600)
E =	90 PSF (4310)	150 PSF (7200)

**521UTCG111**  
VANO SENCILLO  
METROS

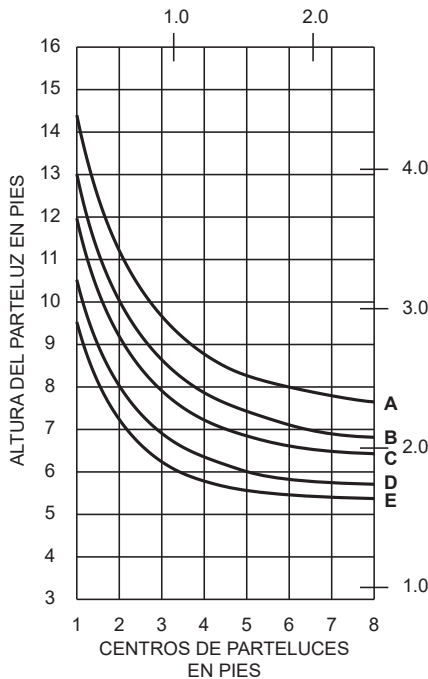


LAS TABLAS DE CARGAS DEL VIENTO SE BASAN EN LAS PROPIEDADES DE LA ALEACIÓN, QUE SE CALCULAN CON BASE EN LAS ESPECIFICACIONES TIR-8 Y 505 DE AAMA.

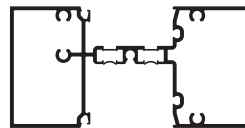


**521UTCG111**

**521UTCG211 VANO SENCILLO**  
METROS



LAS TABLAS DE CARGAS DEL VIENTO SE BASAN EN LAS PROPIEDADES DE LA ALEACIÓN, QUE SE CALCULAN CON BASE EN LAS ESPECIFICACIONES TIR-8 Y 505 DE AAMA.



**521UTCG211**

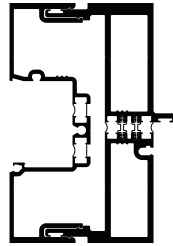
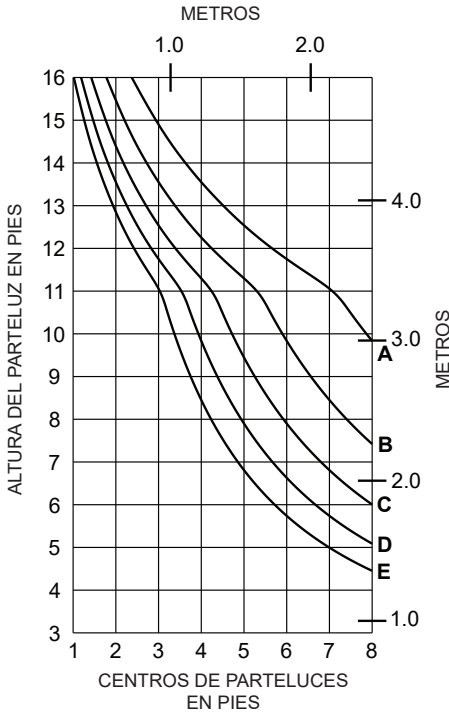
Las leyes y los códigos de construcción y seguridad que rigen el diseño y el uso de los productos de Kawneer, como las puertas acristaladas, las ventanas y los muros cortina, varían ampliamente. Kawneer no controla la selección de configuraciones de productos, hardware operativo o materiales de acristalamiento, y por lo tanto no asume ninguna responsabilidad.

Kawneer se reserva el derecho de modificar la configuración sin previo aviso cuando ello se considere necesario para mejorar los productos.  
© 2024, Kawneer Company, Inc.

 PRODUCTO RESISTENTE A HURACANES

	Carga de diseño de tensión admisible	Carga de rotura de diseño LRFD
A =	50 PSF (2400)	83 PSF (4000)
B =	60 PSF (2880)	100 PSF (4790)
C =	70 PSF (3360)	117 PSF (5600)
D =	80 PSF (3830)	133 PSF (6380)
E =	90 PSF (4310)	150 PSF (7200)

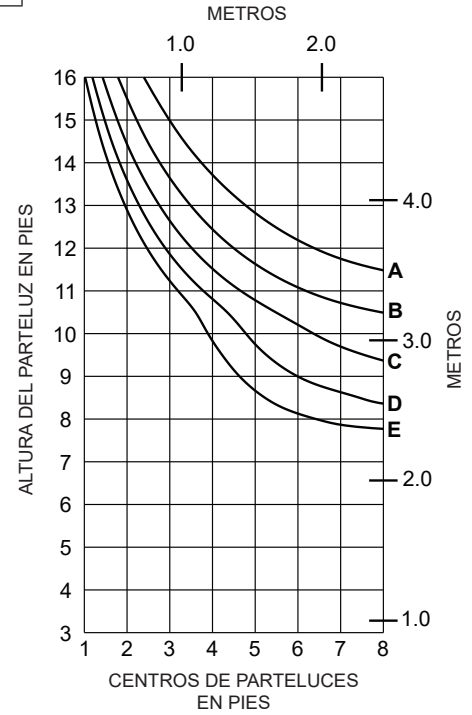
521UTCG610 Y 521TCG218 CON HORIZONTALES



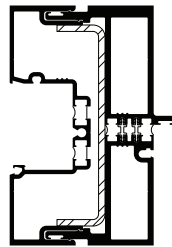
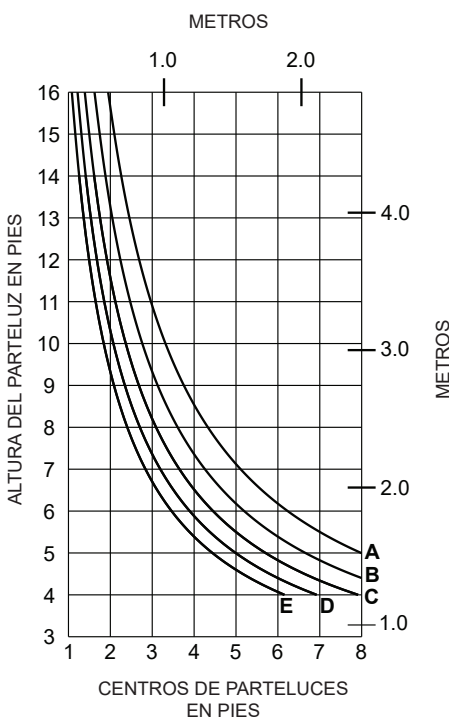
521UTCG610 / 521TCG218

LAS TABLAS DE CARGAS DEL VIENTO SE BASAN EN LAS PROPIEDADES DE LA ALEACIÓN, QUE SE CALCULAN CON BASE EN LAS ESPECIFICACIONES TIR-8 Y 505 DE AAMA.

521UTCG610 Y 521TCG218 SIN HORIZONTALES



521UTCG610 Y 521TCG218 CON HORIZONTALES

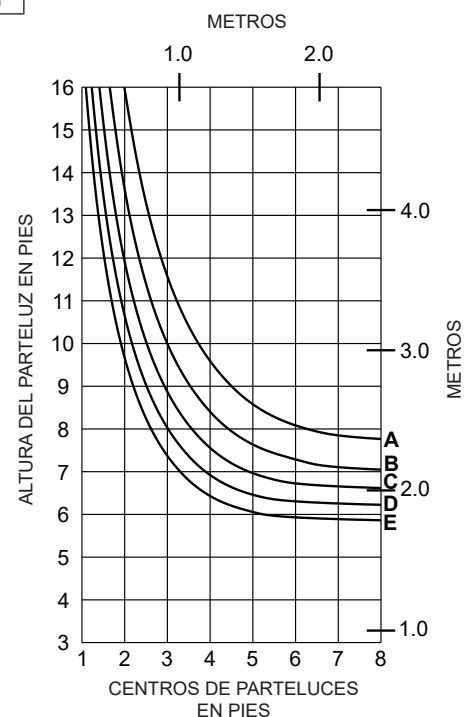


521UTCG610 / 521TCG218 CON ACERO 575300

ACERO 575300  
 $I_A$  1.664 (80.54 x 10<sup>4</sup>)  
 $S_A$  0.804 (15.37 x 10<sup>3</sup>)

LAS TABLAS DE CARGAS DEL VIENTO SE BASAN EN LAS PROPIEDADES DE LA ALEACIÓN, QUE SE CALCULAN CON BASE EN LAS ESPECIFICACIONES TIR-8 Y 505 DE AAMA.

521UTCG610 Y 521TCG218 SIN HORIZONTALES

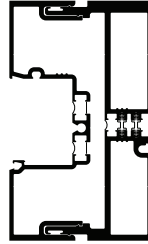
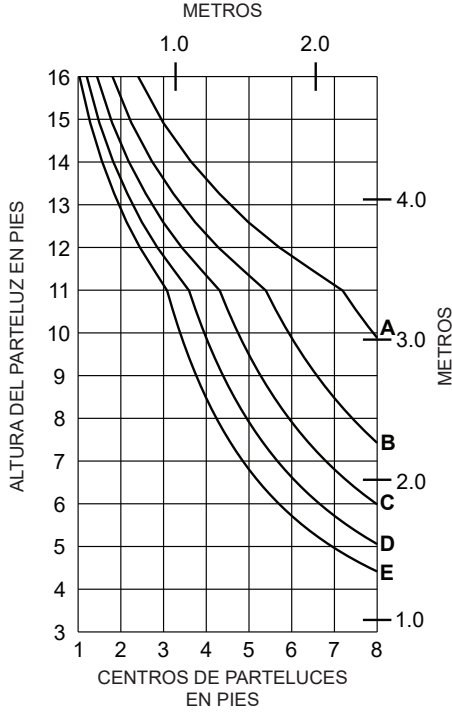


Las leyes y los códigos de construcción y seguridad que rigen el diseño y el uso de los productos de Kawneer, como las puertas acristaladas, las ventanas y los muros cortina, varían ampliamente. Kawneer no controla la selección de configuraciones de productos, hardware operativo o materiales de acristalamiento, y por lo tanto no asume ninguna responsabilidad.

Kawneer se reserva el derecho de modificar la configuración sin previo aviso cuando ello se considere necesario para mejorar los productos.  
 © 2024, Kawneer Company, Inc.

	Carga de diseño de tensión admisible	Carga de rotura de diseño LRFD
A =	50 PSF (2400)	83 PSF (4000)
B =	60 PSF (2880)	100 PSF (4790)
C =	70 PSF (3360)	117 PSF (5600)
D =	80 PSF (3830)	133 PSF (6380)
E =	90 PSF (4310)	150 PSF (7200)

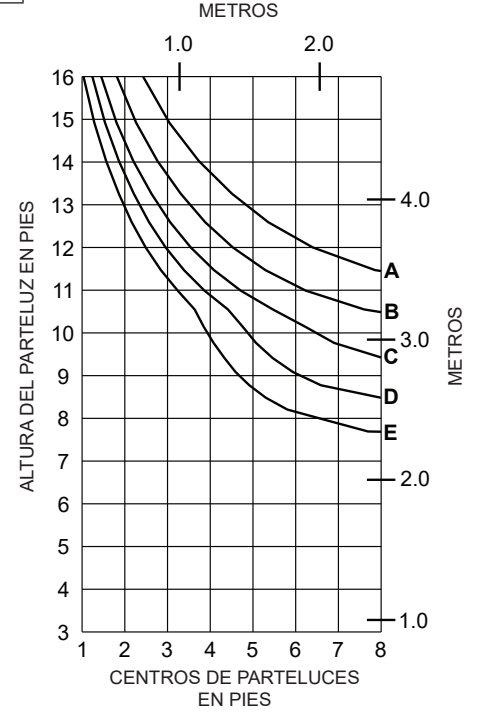
**521UTCG610 Y 521TCG518 CON HORIZONTALES**



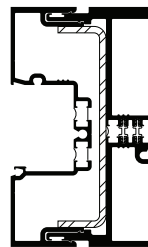
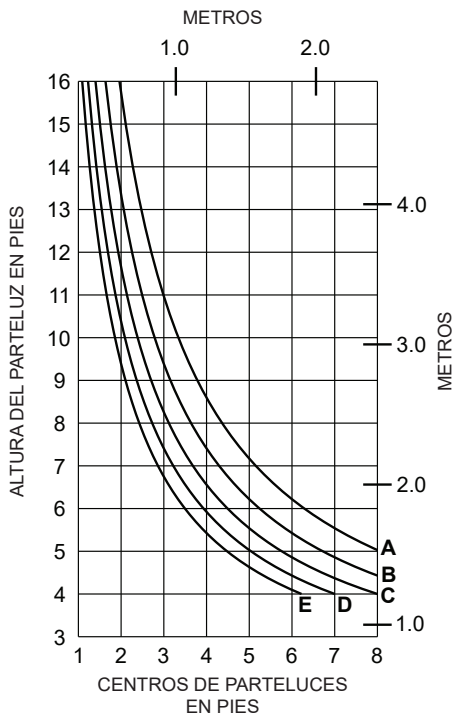
**521UTCG610 / 521TCG518**

LAS TABLAS DE CARGAS DEL VIENTO SE BASAN EN LAS PROPIEDADES DE LA ALEACIÓN, QUE SE CALCULAN CON BASE EN LAS ESPECIFICACIONES TIR-8 Y 505 DE AAMA.

**521UTCG610 Y 521TCG518 SIN HORIZONTALES**



**521UTCG610 Y 521TCG518 CON HORIZONTALES**

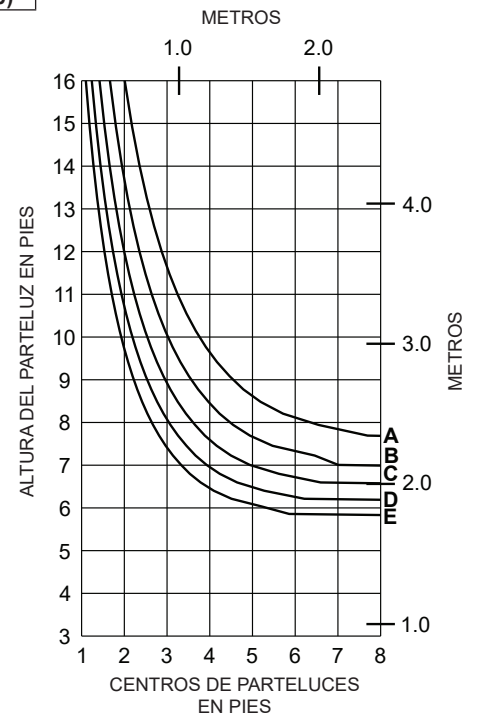


**521UTCG610 / 521TCG518 CON ACERO 575300**

ACERO 575300  
 $I_A$  1.664 (80.54 x 10<sup>4</sup>)  
 $S_A$  0.804 (15.37 x 10<sup>3</sup>)

LAS TABLAS DE CARGAS DEL VIENTO SE BASAN EN LAS PROPIEDADES DE LA ALEACIÓN, QUE SE CALCULAN CON BASE EN LAS ESPECIFICACIONES TIR-8 Y 505 DE AAMA.

**521UTCG610 Y 521TCG518 SIN HORIZONTALES**



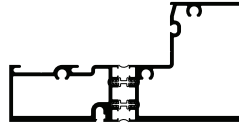
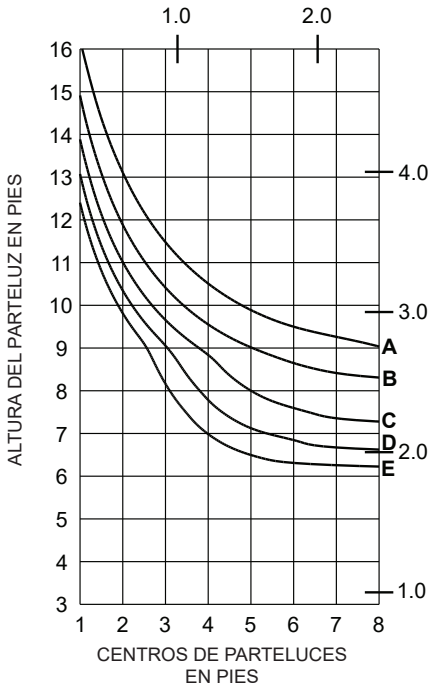
Las leyes y los códigos de construcción y seguridad que rigen el diseño y el uso de los productos de Kawneer, como las puertas acristaladas, las ventanas y los muros cortina, varían ampliamente. Kawneer no controla la selección de configuraciones de productos, hardware operativo o materiales de acristalamiento, y por lo tanto no asume ninguna responsabilidad.

Kawneer se reserva el derecho de modificar la configuración sin previo aviso cuando ello se considere necesario para mejorar los productos.  
 © 2024, Kawneer Company, Inc.

 PRODUCTO RESISTENTE A HURACANES

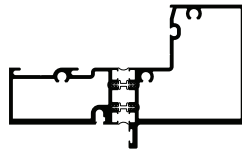
	Carga de diseño de tensión admisible	Carga de rotura de diseño LRFD
A =	30 PSF (1440)	50 PSF (2400)
B =	40 PSF (1920)	67 PSF (3200)
C =	50 PSF (2400)	83 PSF (4000)
D =	60 PSF (2880)	100 PSF (4790)
E =	70 PSF (3360)	117 PSF (5600)

**521TCG221**  
VANO SENCILLO  
METROS



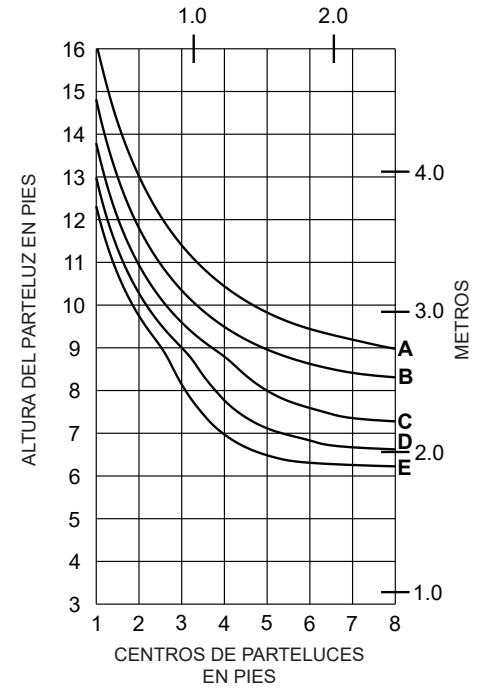
**521TCG521**  
(IR 521T)

LAS TABLAS DE CARGAS DEL VIENTO SE BASAN EN LAS PROPIEDADES DE LA ALEACIÓN, QUE SE CALCULAN CON BASE EN LAS ESPECIFICACIONES TIR-8 Y 505 DE AAMA.

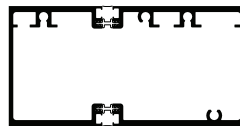
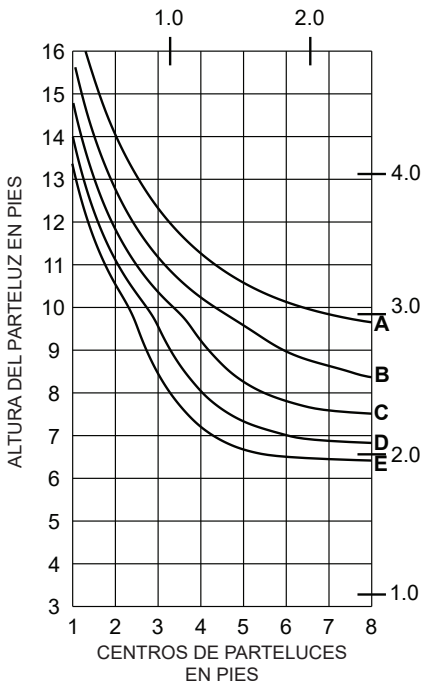


**521TCG221**  
(IR 521T)

**521TCG521**  
VANO SENCILLO  
METROS



**521TCG079**  
VANO SENCILLO  
METROS



**521TCG079**  
(IR 521T)

LAS TABLAS DE CARGAS DEL VIENTO SE BASAN EN LAS PROPIEDADES DE LA ALEACIÓN, QUE SE CALCULAN CON BASE EN LAS ESPECIFICACIONES TIR-8 Y 505 DE AAMA.

Las leyes y los códigos de construcción y seguridad que rigen el diseño y el uso de los productos de Kawneer, como las puertas acristaladas, las ventanas y los muros cortina, varían ampliamente. Kawneer no controla la selección de configuraciones de productos, hardware operativo o materiales de acristalamiento, y por lo tanto no asume ninguna responsabilidad.

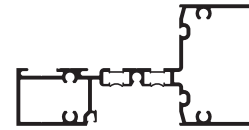
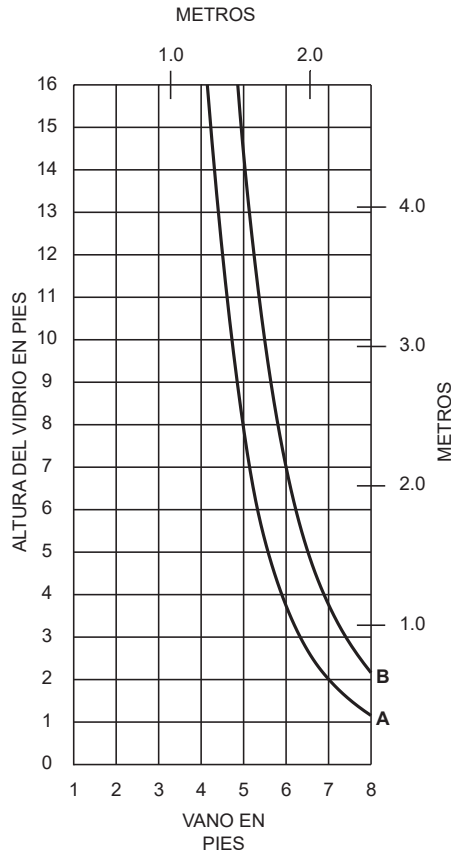
Kawneer se reserva el derecho de modificar la configuración sin previo aviso cuando ello se considere necesario para mejorar los productos.  
© 2024, Kawneer Company, Inc.



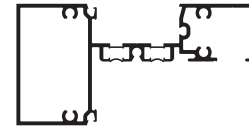
Los límites de los horizontales o de las cargas permanentes se basan en una deflexión máxima admisible de 1/8" (3.2) en el centro de un elemento horizontal intermedio.

Las cifras de las tablas anexas se calculan para un vidrio resistente a impactos aislante de 1-5/16" (33.3) de grosor apoyado sobre dos bloques de fijación colocados en los puntos de carga señalados.

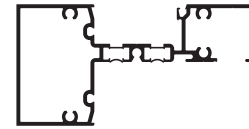
**A = (PUNTO DE CARGA 1/4)**  
**B = (PUNTO DE CARGA 1/8)**



521UTCG011



521UTCG311



521UTCG111

Las leyes y los códigos de construcción y seguridad que rigen el diseño y el uso de los productos de Kawneer, como las puertas acristaladas, las ventanas y los muros cortina, varían ampliamente. Kawneer no controla la selección de configuraciones de productos, hardware operativo o materiales de acristalamiento, y por lo tanto no asume ninguna responsabilidad.

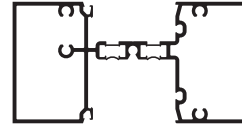
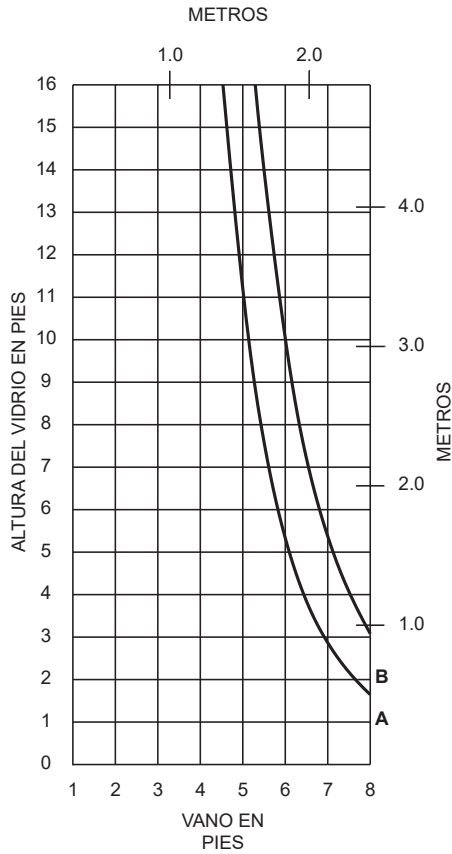
Kawneer se reserva el derecho de modificar la configuración sin previo aviso cuando ello se considere necesario para mejorar los productos.  
 © 2024, Kawneer Company, Inc.

**PRODUCTO RESISTENTE A HURACANES**

Los límites de los horizontales o de las cargas permanentes se basan en una deflexión máxima admisible de 1/8" (3.2) en el centro de un elemento horizontal intermedio.

Las cifras de las tablas anexas se calculan para un vidrio resistente a impactos aislante de 1-5/16" (33.3) de grosor apoyado sobre dos bloques de fijación colocados en los puntos de carga señalados.

**A = (PUNTO DE CARGA 1/4)**  
**B = (PUNTO DE CARGA 1/8)**



521UTCG211

Las leyes y los códigos de construcción y seguridad que rigen el diseño y el uso de los productos de Kawneer, como las puertas acristaladas, las ventanas y los muros cortina, varían ampliamente. Kawneer no controla la selección de configuraciones de productos, hardware operativo o materiales de acristalamiento, y por lo tanto no asume ninguna responsabilidad.

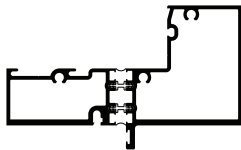
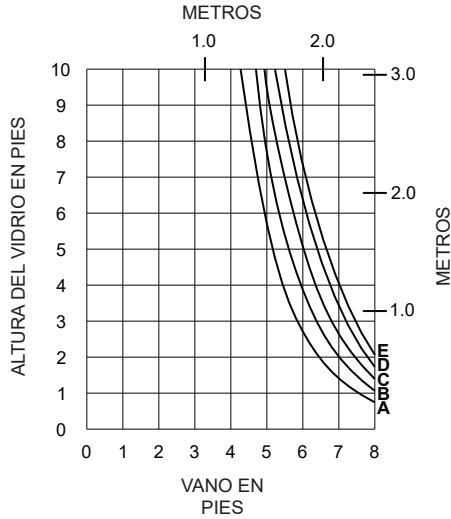
Kawneer se reserva el derecho de modificar la configuración sin previo aviso cuando ello se considere necesario para mejorar los productos.  
 © 2024, Kawneer Company, Inc.



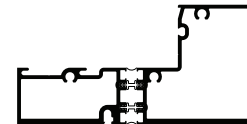
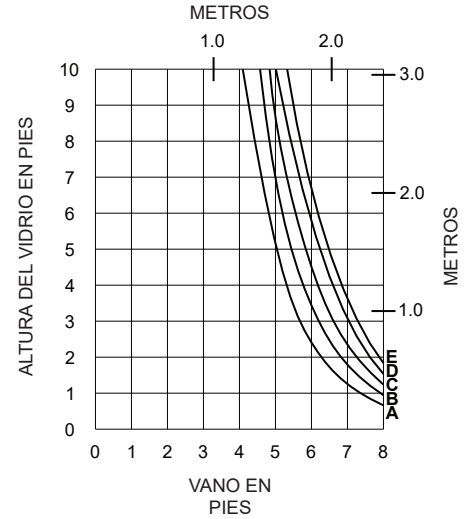
Los límites de los horizontales o de las cargas permanentes se basan en una deflexión máxima admisible de 1/16" (1.6) en el centro de un elemento horizontal intermedio.

Las cifras de las tablas anexas se calculan para un vidrio resistente a impactos aislante de 1-5/16" (33.3) de grosor apoyado sobre dos bloques de fijación colocados en los puntos de carga señalados.

- A = (PUNTO DE CARGA 1/4)
- B = (PUNTO DE CARGA 1/6)
- C = (PUNTO DE CARGA 1/8)
- D = (PUNTO DE CARGA 1/10)
- E = (PUNTO DE CARGA 1/12)



521TCG221 (IR 521T)



521TCG521 (IR 521T)

EJEMPLO DE UBICACIÓN DE BLOQUES (DLO de 96")		
DESIGNACIÓN DE CURVA	DESPLAZAMIENTO	DISTANCIA DE LAS JAMBAS
A	PUNTO 1/4	24"
B	PUNTO 1/6	16"
C	PUNTO 1/8	12"
D	PUNTO 1/10	9"
E	PUNTO 1/12	8"

Las leyes y los códigos de construcción y seguridad que rigen el diseño y el uso de los productos de Kawneer, como las puertas acristaladas, las ventanas y los muros cortina, varían ampliamente. Kawneer no controla la selección de configuraciones de productos, hardware operativo o materiales de acristalamiento, y por lo tanto no asume ninguna responsabilidad.

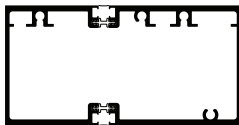
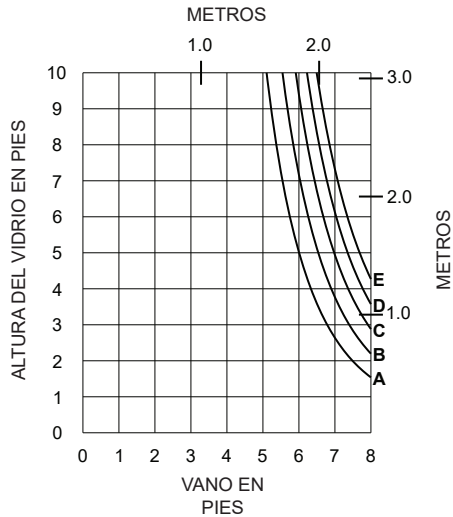
Kawneer se reserva el derecho de modificar la configuración sin previo aviso cuando ello se considere necesario para mejorar los productos.  
© 2024, Kawneer Company, Inc.

 PRODUCTO RESISTENTE A HURACANES

Los límites de los horizontales o de las cargas permanentes se basan en una deflexión máxima admisible de 1/16" (1.6) en el centro de un elemento horizontal intermedio.

Las cifras de las tablas anexas se calculan para un vidrio resistente a impactos aislante de 1-5/16" (33.3) de grosor apoyado sobre dos bloques de fijación colocados en los puntos de carga señalados.

- A = (PUNTO DE CARGA 1/4)
- B = (PUNTO DE CARGA 1/6)
- C = (PUNTO DE CARGA 1/8)
- D = (PUNTO DE CARGA 1/10)
- E = (PUNTO DE CARGA 1/12)



521TCG079 (IR 521T)

EJEMPLO DE UBICACIÓN DE BLOQUES (DLO de 96")		
DESIGNACIÓN DE CURVA	DESPLAZAMIENTO	DISTANCIA DE LAS JAMBAS
A	PUNTO 1/4	24"
B	PUNTO 1/6	16"
C	PUNTO 1/8	12"
D	PUNTO 1/10	9"
E	PUNTO 1/12	8"

Las leyes y los códigos de construcción y seguridad que rigen el diseño y el uso de los productos de Kawneer, como las puertas acristaladas, las ventanas y los muros cortina, varían ampliamente. Kawneer no controla la selección de configuraciones de productos, hardware operativo o materiales de acristalamiento, y por lo tanto no asume ninguna responsabilidad.

Kawneer se reserva el derecho de modificar la configuración sin previo aviso cuando ello se considere necesario para mejorar los productos.

© 2024, Kawneer Company, Inc.

Aviso:

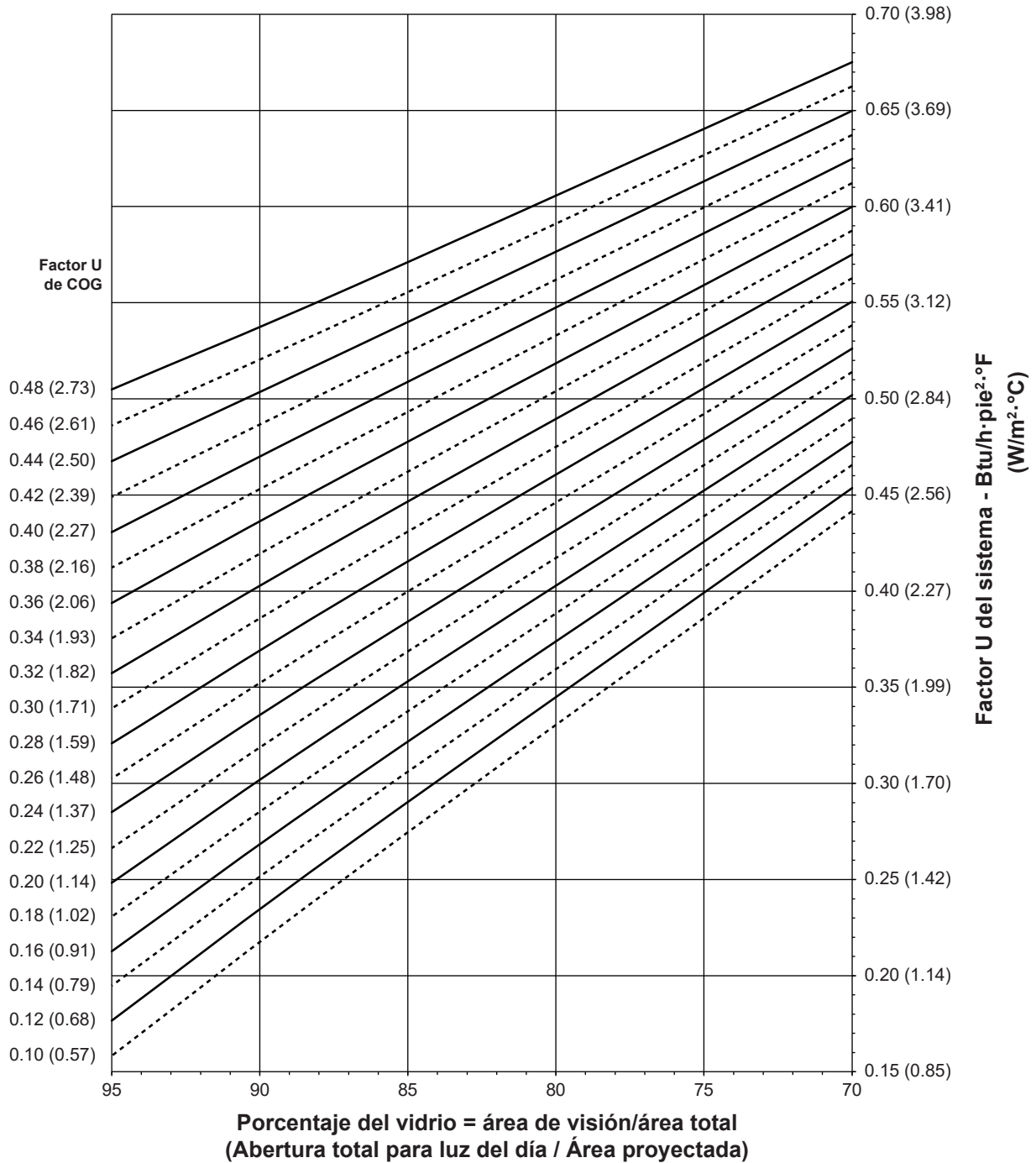
Los valores entre paréntesis son métricos.

COG = centro del vidrio.

Las tablas se generan de acuerdo con AAMA 507.

Sistema De Enmarcado IR 521UT

Factor U del sistema para el vidrio de visión



Notas sobre las tablas del factor U del sistema, SHGC y VT:

Si los valores del vidrio no están indicados, se permite una interpolación lineal.

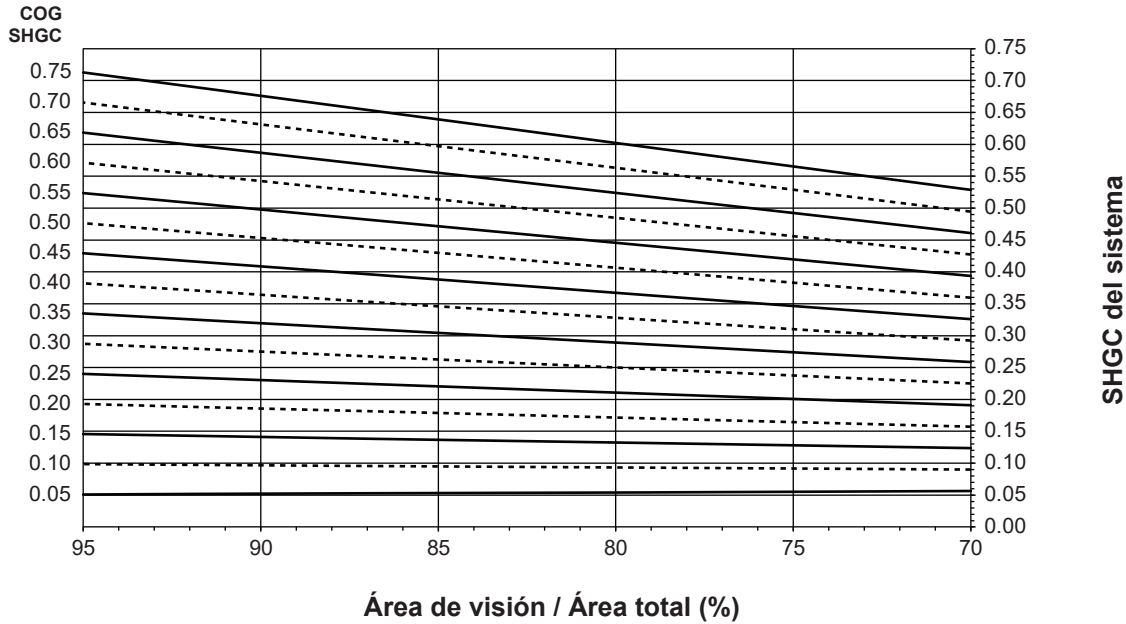
Las propiedades del vidrio se basan en los valores del centro del vidrio y se obtienen con el proveedor de vidrio.

Las leyes y los códigos de construcción y seguridad que rigen el diseño y el uso de los productos de Kawneer, como las puertas acristaladas, las ventanas y los muros cortina, varían ampliamente. Kawneer no controla la selección de configuraciones de productos, hardware operativo o materiales de acristalamiento, y por lo tanto no asume ninguna responsabilidad.

Kawneer se reserva el derecho de modificar la configuración sin previo aviso cuando ello se considere necesario para mejorar los productos.  
© 2024, Kawneer Company, Inc.

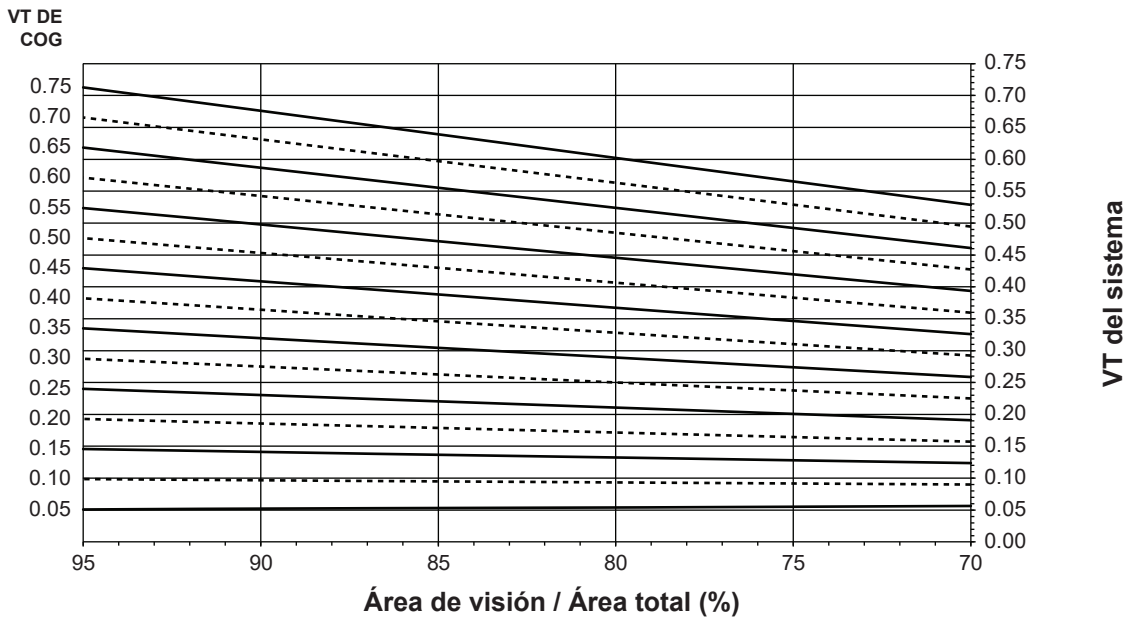
## Sistema De Enmarcado IR 521UT

Coefficiente de ganancia de calor solar (SHGC) del sistema vs. porcentaje del área de visión



Las tablas se generan de acuerdo con AAMA 507.

Transmitancia visible (VT) del sistema vs. porcentaje de área de visión



Las tablas se generan de acuerdo con AAMA 507.

Las leyes y los códigos de construcción y seguridad que rigen el diseño y el uso de los productos de Kawneer, como las puertas acristaladas, las ventanas y los muros cortina, varían ampliamente. Kawneer no controla la selección de configuraciones de productos, hardware operativo o materiales de acristalamiento, y por lo tanto no asume ninguna responsabilidad.

Kawneer se reserva el derecho de modificar la configuración sin previo aviso cuando ello se considere necesario para mejorar los productos.  
© 2024, Kawneer Company, Inc.

Sistema De Enmarcado IR 521UT

Transmitancia térmica <sup>1</sup> (BTU/h • pie <sup>2</sup> • °F)

Factor U del vidrio <sup>3</sup>	Factor U general <sup>4</sup>
0.48	0.56
0.46	0.54
0.44	0.53
0.42	0.51
0.40	0.49
0.38	0.48
0.36	0.46
0.34	0.45
0.32	0.43
0.30	0.41
0.28	0.40
0.26	0.38
0.24	0.37
0.22	0.35
0.20	0.33
0.18	0.32
0.16	0.30
0.14	0.29
0.12	0.27
0.10	0.25

**NOTA:** Si los valores del vidrio no están indicados, se permite una interpolación lineal.

1. Los factores U se determinan de acuerdo con NFRC 100.
2. Los valores SHGC y VT se determinan de acuerdo con NFRC 200.
3. Las propiedades del vidrio se basan en los valores del centro del vidrio y se obtienen con el proveedor de vidrio.
4. Las matrices del factor U general, SHGC y VT se basan en el tamaño de muestra de la norma NFRC de 2,000 mm de ancho por 2,000 mm de alto (78-3/4" por 78-3/4").

Matriz de SHGC <sup>2</sup>

SHGC del vidrio <sup>3</sup>	SHGC general <sup>4</sup>
0.75	0.65
0.70	0.61
0.65	0.57
0.60	0.52
0.55	0.48
0.50	0.44
0.45	0.40
0.40	0.35
0.35	0.31
0.30	0.27
0.25	0.22
0.20	0.18
0.15	0.14
0.10	0.10
0.05	0.05

Transmitancia visible <sup>2</sup>

VT del vidrio <sup>3</sup>	VT general <sup>4</sup>
0.75	0.64
0.70	0.60
0.65	0.56
0.60	0.51
0.55	0.47
0.50	0.43
0.45	0.39
0.40	0.34
0.35	0.30
0.30	0.26
0.25	0.21
0.20	0.17
0.15	0.13
0.10	0.09
0.05	0.04

Las leyes y los códigos de construcción y seguridad que rigen el diseño y el uso de los productos de Kawneer, como las puertas acristaladas, las ventanas y los muros cortina, varían ampliamente. Kawneer no controla la selección de configuraciones de productos, hardware operativo o materiales de acristalamiento, y por lo tanto no asume ninguna responsabilidad.

Kawneer se reserva el derecho de modificar la configuración sin previo aviso cuando ello se considere necesario para mejorar los productos.  
© 2024, Kawneer Company, Inc.

 PRODUCTO RESISTENTE A HURACANES

Las leyes y los códigos de construcción y seguridad que rigen el diseño y el uso de los productos de Kawneer, como las puertas acristaladas, las ventanas y los muros cortina, varían ampliamente. Kawneer no controla la selección de configuraciones de productos, hardware operativo o materiales de acristalamiento, y por lo tanto no asume ninguna responsabilidad.

Kawneer se reserva el derecho de modificar la configuración sin previo aviso cuando ello se considere necesario para mejorar los productos.  
© 2024, Kawneer Company, Inc.